



energy+ Home



Die erste Sanierung eines Wohnhauses zu einem Plusenergiehaus mit Elektromobilität.

The first renovation of a residential home to a plus energy house with electromobility.



TECHNISCHE
UNIVERSITÄT
DARMSTADT

Ein Haus voller Energie

Wo ein starres Passivhauskonzept nicht umsetzbar war, wurde mit dem **energy+ Home** aus der Not eine Tugend gemacht und die erste Sanierung eines Wohnhauses zu einem Plusenergiehaus mit Elektromobilität realisiert: ein emissionsfreies Gebäude, das mehr Energie erzeugt als es verbraucht und damit sogar das eigene Elektroauto tankt. Es ist dabei günstiger als ein Passivhaus und zu vergleichbaren Kosten wie eine Sanierung nach der Energieeinsparverordnung. Mit dem Überschuss an selbst gewonnenem Strom kann ein elektrisch betriebenes Fahrzeug auch noch ca. 25.000 km im Jahr fahren. Das dies heute schon Realität ist, demonstriert das **energy+ Home**. Ein Gebäude, dass sich dabei nicht dem Diktat der Technik unterwirft, sondern klassisch-zeitlose Erscheinung und Raumqualitäten als Maxime begreift.

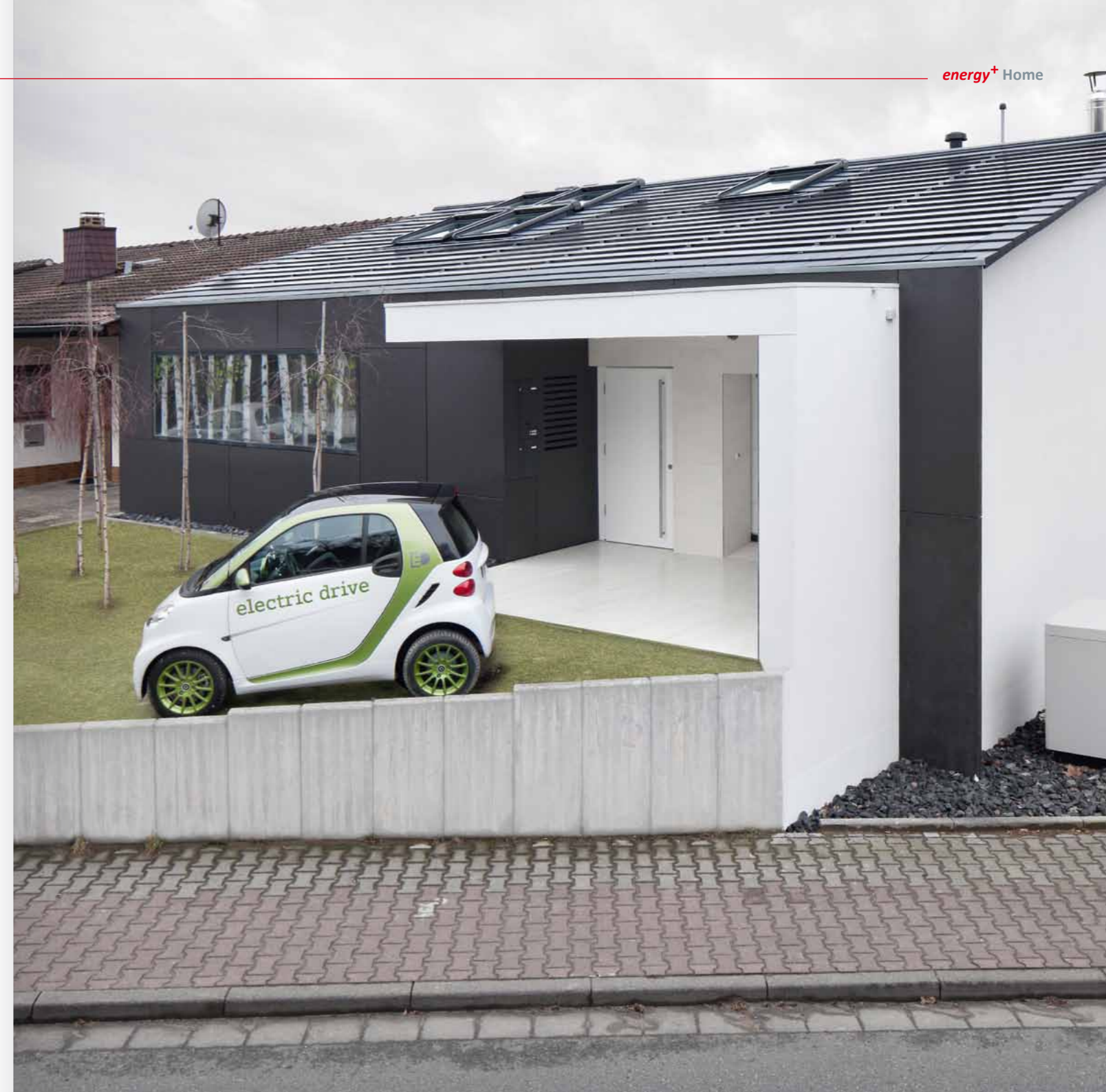


energy+ Home

A house full of energy

A virtue has been made out of necessity with the **energy+ Home** where rigid passive house concepts could not be implemented. The first renovation of a residential home to a plus energy house with electromobility was completed: an emission-free house producing more energy than it consumes and even powering the own electric car. This being less expensive than a passive house and at comparable costs to a renovation in accordance with the German Energy Saving Regulation. An electric car can travel about 25.000 kilometres a year using the surplus of self-produced energy.

The **energy+ Home** demonstrates that this is a reality today. A building that is not subjected to the dictates of technology, but demonstrates the principles of a classic and timeless look and spatial quality.





Einleitung

Seite 7

01 Konzept

Seite 10

02 Belichtung

Seite 12

03 Energie

Seite 16

04 Architektur

Seite 26

05 Konstruktion + Kosten

Seite 34

06 Nachhaltigkeit + Forschung

Seite 45

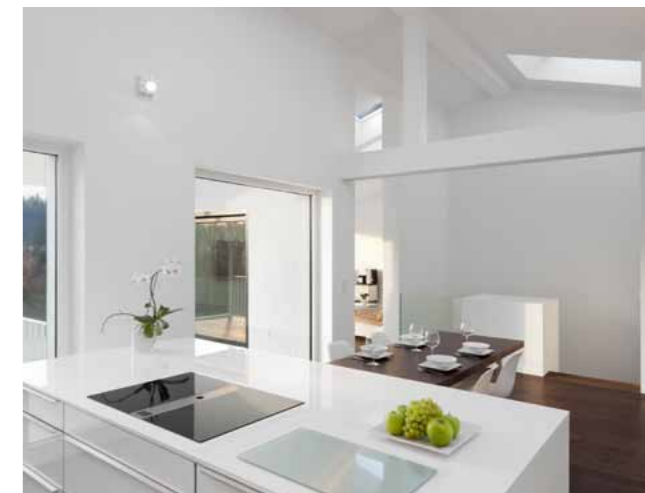
07 Projektpartner

Seite 48



Großzügige Dachfenster auf der Ost- und Westseite lassen über den Tag verteilt immer wieder abwechslungsreiche Lichtstimmungen im Haus entstehen.

Blick durch die lichtdurchflutete Küche



Mehr als die Hälfte

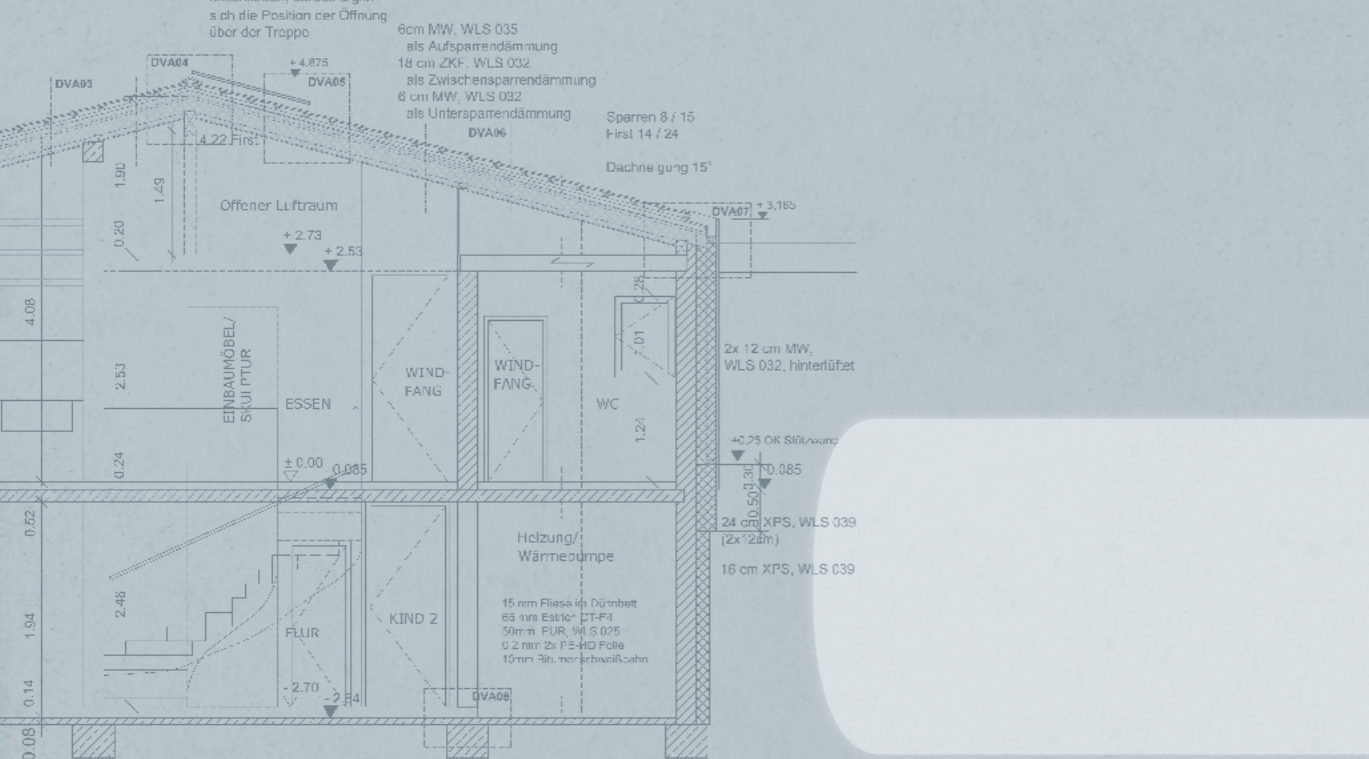
aller Wohneinheiten in Deutschland (20,1 Millionen) sind im Zeitraum von 1949 bis 1978 entstanden. Über 56 % der klimaschädlichen Emissionen fallen heute beim Betreiben dieses riesigen Gebäudebestandes an. Deren Ertüchtigung ist ein zwingend notwendiger Beitrag zur Reduktion des globalen CO₂-Ausstoßes. In Anlehnung an die vorbildlichen »Model Home 2020« Projekte in fünf europäischen Ländern, entstand das **energy+ Home** als erstes Beispiel für die wirtschaftliche und zukunftsorientierte Umwandlung eines Bestandsgebäudes zu einem Plusenergiehaus mit Elektromobilität. Um das Potenzial einer energetischen Sanierung auch architektonisch und räumlich auszuschöpfen, werden die äußere Erscheinung der Fassade, die interne Flächenoptimierung, die Gebäudeflexibilität, die Nutzungsneutralität und die Tageslichtnutzung deutlich verbessert. Das als reales Bauvorhaben >



Raumhohe Panoramafenster versorgen die Räume großzügig mit Tageslicht.

> konzipierte Forschungs- und Modellprojekt folgt der Zielsetzung der Forschungsinitiative »Zukunft Bau« des Bundesinstituts für Bau-, Stadt- und Raumforschung (BBSR) und ist ein Prototyp für Plusenergiehauskonzepte mit Elektromobilität (Effizienzhaus Plus). Es entstand parallel zu dem Konzept des »Lichtaktiv-Hauses« in Hamburg-Wilhelmsburg im Rahmen der IBA Hamburg, welches am Fachgebiet »Entwerfen & Energieeffizientes Bauen« an der Technischen Universität Darmstadt entwickelt wurde.





KONZEPT

01

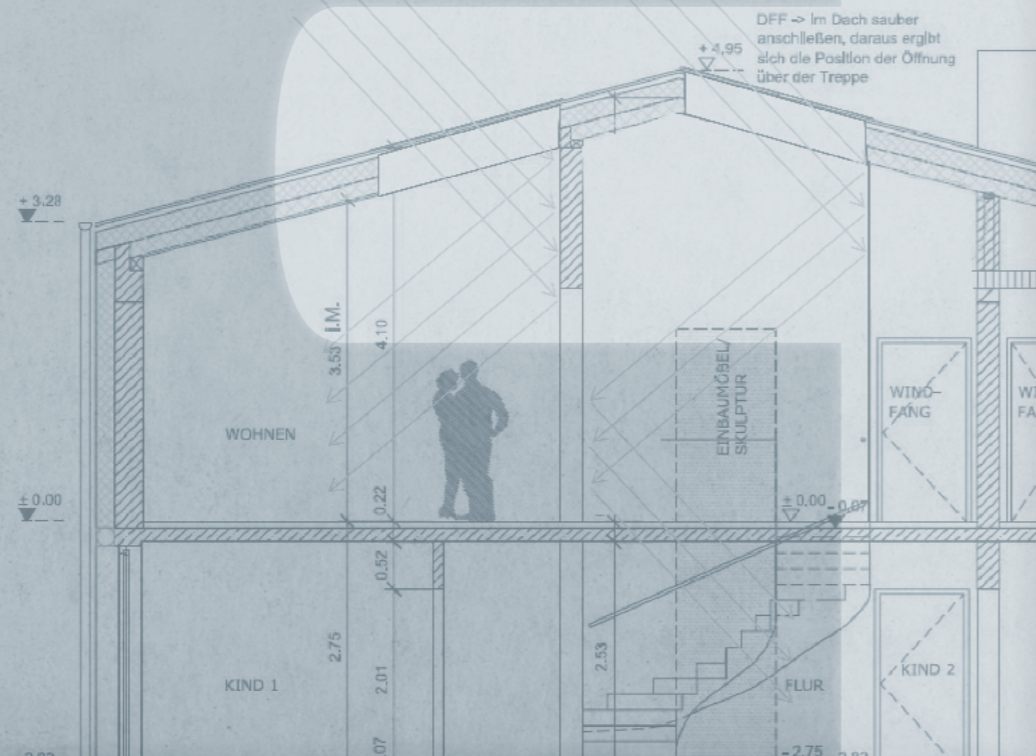
Die Ausgangssituation



Bei dem **energy+ Home** handelt es sich um ein typisiertes Einfamilienhaus einer charakteristischen Wohnsiedlung im zentralen Rhein-Main-Gebiet in Darmstadt. Das 1970 in Hanglage errichtete Wohnhaus war mit 154 m² Wohnfläche für einen 4- bis 5-Personen-Haushalt ausgelegt. Ölzentralheizung, zentrale Warmwasserversorgung, überdachter Balkon und Terrasse sowie eine beheizte Garage gehörten zur Ausstattung des nach damaligen Vorstellungen hochwertigen Einfamilienhauses. Hiermit ging ein mittlerer Primärenergieverbrauch von 408 kWh/m² a einher, allerdings zu einer Zeit als man noch für Heizöl 1 Cent/kWh bezahlte gegen über heute 9 Cent/kWh. Von diesen Wohnhäusern wurden alleine in der Rhein-Main-Region im Zeitraum von 1965 bis 1978 etwa 12.000 Stück gebaut, insbesondere auch von Wohnungsbaugesellschaften als Verkaufs- und Vermietungsobjekt in Form von freistehenden Häusern, Doppel- und Reihenhäusern. Wie viele Standorte in Deutschland, ist auch diese Wohnsiedlung nicht an die öffentliche Gasversorgung angeschlossen ist, weshalb sie seit den 70er Jahren mit Erdöl beheizt wird. Für die letzten 10 Jahre ist für das ausgewählte Referenzgebäude ein mittlerer Brennstoffverbrauch für Heizung und Warmwasser im Mittel von 5.680 Litern Heizöl pro Jahr dokumentiert. Dies entspricht einem CO₂-Äquivalent von mehr als 16.000 kg/Jahr und bisherigen Emissionen von insgesamt ca. 660 Tonnen CO₂. Der Einsatz von Heizöl als Energieträger, bedingt die Notwendigkeit von Aufstellflächen für Öltanks in einer Größe von ca. 16 m², hinzu kommen Vorraum und Heizungsraum, die den Bewohnern bisher nicht als Wohn- oder Nutzfläche zur Verfügung stehen; gleichzeitig stellen die Tanks eine Gefährdung für Bewohner und Umwelt dar.

	1970-2010	energy+ Home
Wohnfläche	158 m ²	185 m ²
Heiz- und Strom-Energieverbrauch	408 kWh/m ² a	0 kWh/m ² a
Heizölverbrauch	5.680 Liter/Jahr	0 Liter/Jahr
CO ₂ -Emission	16.000 kg/Jahr	-2.000 kg/Jahr

02 BELICHTUNG

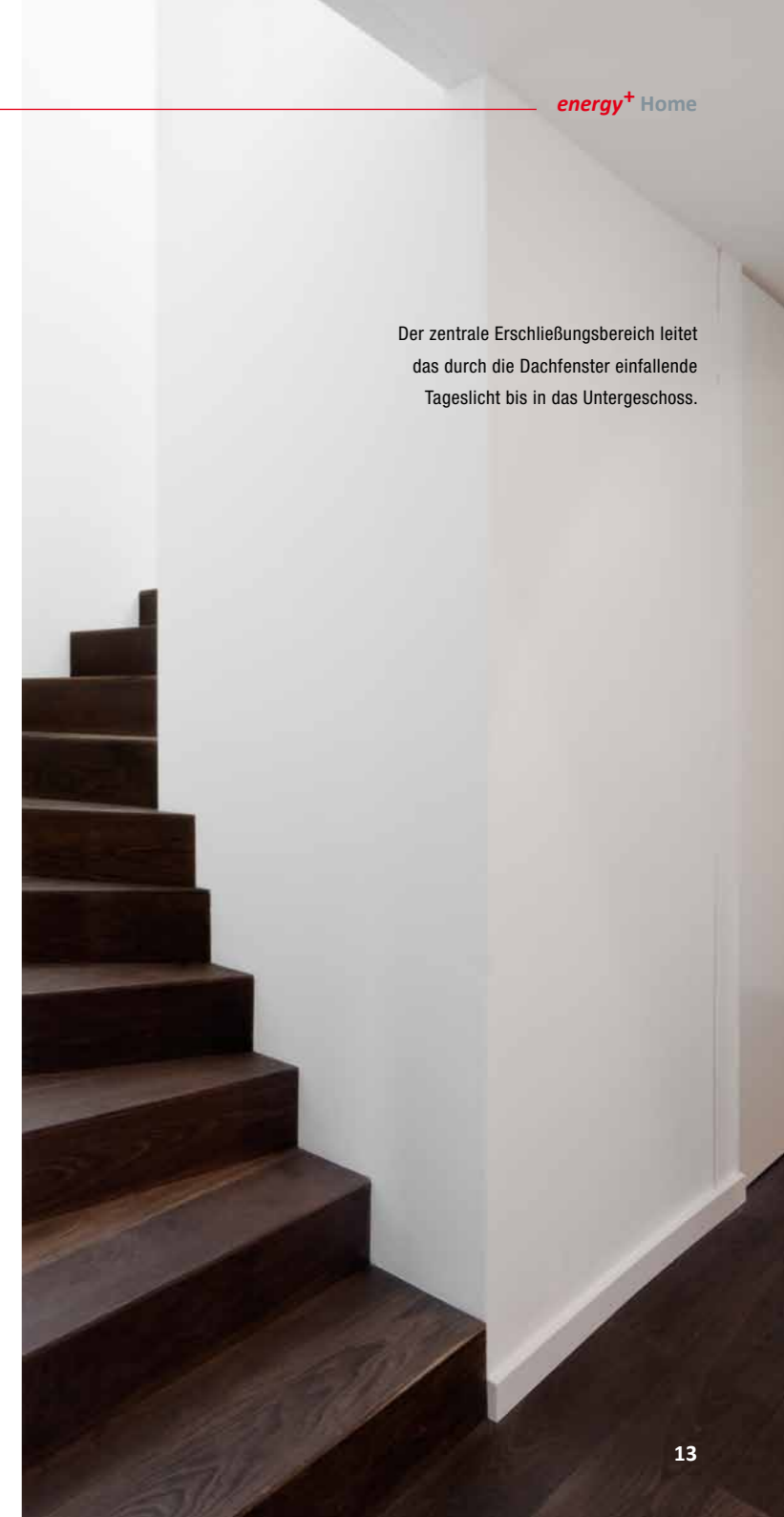


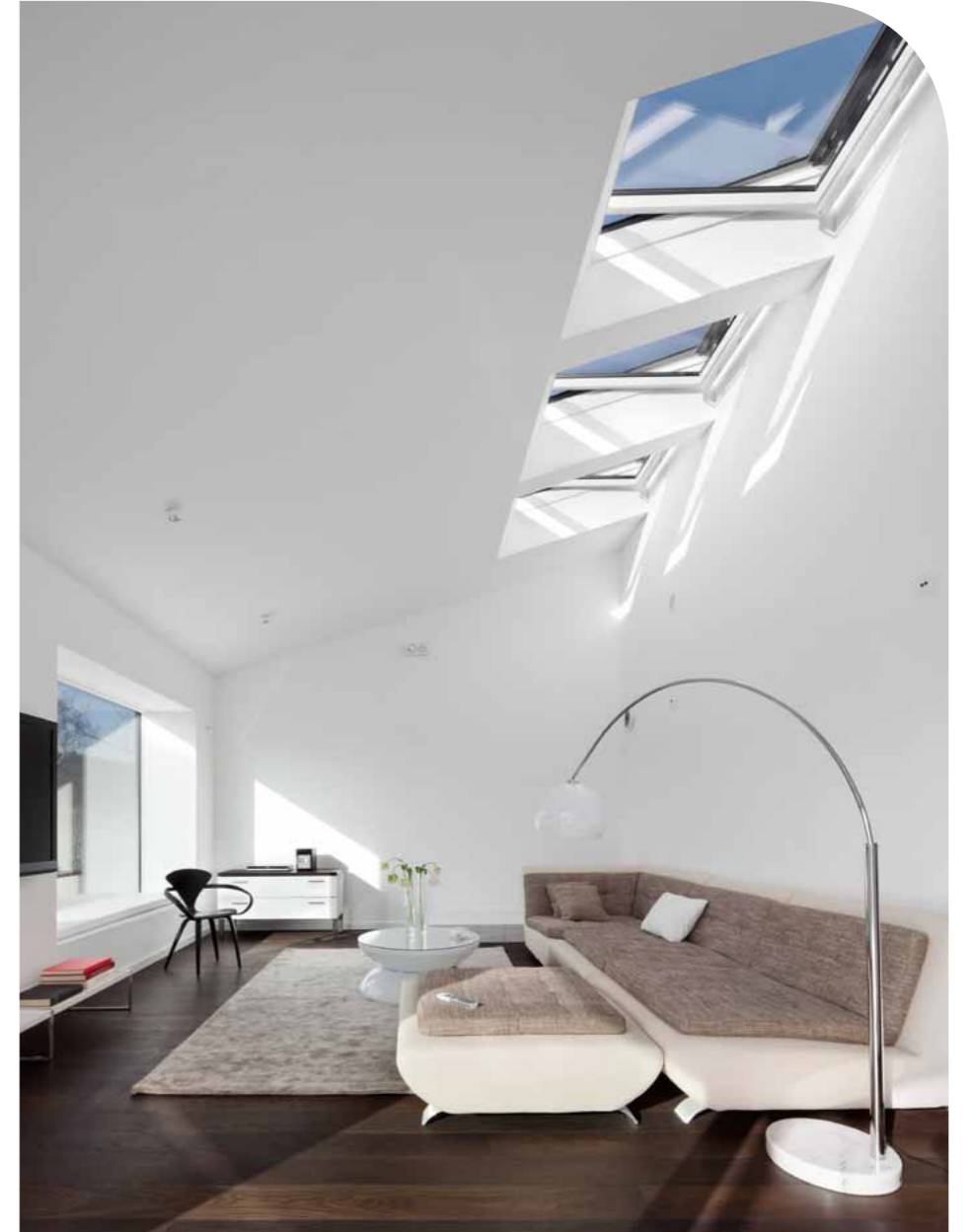
Das Plus an Tageslicht

Verbesserung der Tageslicht- Belichtungsverhältnisse

Die Fensterflächen des Gebäudes entsprechen ca 12 % der Grundfläche und belichten die Innenräume nur unzureichend. Der Fensteranteil in den Außenwänden und zusätzlich in der Dachfläche wurde im Zuge der Sanierung auf über 34 % der Geschossfläche erhöht. Über raumhohe Panoramafenster mit hochdämmender Dreischiebenverglasung sowie neu integrierten großformatigen Dachwohnfenstern werden die Räume nun mit Tageslicht durchflutet und ein Tageslichtquotient von mehr als 4,0 % ermöglicht. Insgesamt wurde die Fensterfläche auf 76 m² vergrößert. Dies steigert nachweislich das Wohlbefinden der Bewohner durch natürliches Tageslicht und reduziert darüber hinaus die Nutzungsdauern zusätzlicher künstlicher Lichtquellen mit dem damit einhergehenden Energie- und Ressourcenverbrauch. Die ehemals kleinteilige und geschlossene Struktur wird durch den Erschließungsbereich sowohl vertikal als auch horizontal aufgelöst. Das durch die Dachfenster einfallende Tageslicht wird hier bis in das in den Hang gebaute Untergeschoss geleitet.

Der zentrale Erschließungsbereich leitet das durch die Dachfenster einfallende Tageslicht bis in das Untergeschoss.





Der Rückbau der alten Holzbalkendecke vergrößerte die lichte Raumhöhe in Wohn- und Essbereich auf bis zu fünf Meter.

Das Plus in energy+

Energiekonzept für die Modernisierung

Eine CO₂-neutrale Energieversorgung ist für Gebäude nur möglich, wenn der Energiebedarf auf ein Minimum reduziert wird. Hierzu werden an den Außenwänden, der Kellergrundfläche sowie dem Dach Dämmschichten mit Dicken zwischen 100 und 280 mm angebracht. Diese werden bereichsweise Außen- und Innendämmung ausgeführt. Der im Hang an das Erdreich angrenzende Bereich der Außenwände wurde ebenfalls außen- und teilweise mit Innendämmung gedämmt, um Wärmebrücken zu vermeiden. In unzugänglichen Bereichen, z.B. zur Nachbarbebauung hin, wurde eine Innendämmung mit Hochleistungsdämmstoffen ausgeführt. Ebenso wurde die Qualität der Gebäudehüllfläche durch das Ersetzen der Fenster verbessert. Dabei wurden die Fensterflächen durch Entfernen der Brüstung vergrößert und eine hochwertige Drei-Scheiben-Wärmeschutzverglasung eingesetzt. Hierbei wurden gemittelte U-Werte der opaken Außenbauteilen von $<0,18 \text{ W/m}^2\text{K}$ erzielt, bei den transparenten Bauteilen im Mittel von $<0,78 \text{ W/m}^2\text{K}$. Insgesamt wurde der spezifische Transmissionswärmeverlust H_T durch die genannten Maßnahmen von $1,50 \text{ W/m}^2\text{K}$ auf $0,298 \text{ W/m}^2\text{K}$ gesenkt, dies entspricht einer Verbesserung von über 80 %.

In allen Gebäuden entsteht neben den Transmissionswärmeverlusten ein großer Wärmeverlust durch den Luftwechsel der warmen Innenluft mit kalter Außenluft. Dieser ist zwar bei alten Bestandsgebäuden bezogen auf die Transmissionswärmeverluste gering, sein Anteil kann jedoch nach einer Verbesserung der thermischen Hülle ohne Weiteres auf über 50 % der Gesamtwärmeverluste ansteigen. Der Wärmeverlust durch unkontrollierten Luftwechsel infolge Infiltration wird durch den Einbau neuer Fenster mit einer höheren Dichtigkeit und die Ausbildung einer lückenlosen Luftdichtheitsebene reduziert. Die aufgrund des benötigten Mindestluftwechsels auftretenden Wärmeverluste werden durch den Einbau einer mechanischen Be- und Entlüftung >

ENERGIE



Für eine sichere Energieverteilung und zeitgemäße Haus-Vernetzung sorgt ein BUS-System. Dieses erlaubt eine individuelle und jederzeit veränderbare Belegung der Schalter für die verschiedenen Fenster, Jalousinen, Leuchten, Lüftung etc

Über das 15" Touch Panel lassen sich Licht, Sonnenschutz, Heizung, Lüftung zentral steuern und beliebige Szenarien einrichten und anwählen. Weiterhin können die Energiegewinne und der Verbrauch aller technischen Komponenten im Haus visualisiert abgerufen werden.



> anlage mit Wärmerückgewinnung vermindert. Die »verbrauchte« warme Luft wird abgesaugt und nach außen geführt. Dabei wird die enthaltene Wärme über einen Gegenstromwärmetauscher an die Frischluft übertragen, die dem Gebäude in anderen Räumen zugeführt wird.

Neben der Reduktion der Wärmeverluste ist die Verwendung von regenerativen Energien zur Deckung des Energiebedarfs ein Teil des Konzepts. Als Wärmeerzeuger wird im **energy+ Home** eine Luft-Wasser-Wärmepumpe eingesetzt. Es handelt sich um eine Wärmepumpe, die der Außenluft Umweltwärme entzieht und diese an einen Warmwasserspeicher überträgt. Vorteil einer Wärmepumpe ist, dass für die »Erzeugung« von 3 kWh Wärme im Jahresdurchschnitt nur etwa 1 kWh Strom benötigt wird. Es werden dementsprechend etwa 66 % der benötigten Energie regenerativ aus der Umwelt gewonnen. Das Heizkonzept sieht eine individuelle Beheizung der einzelnen Räume mit einer Niedertem-

peratur-Flächenheizung im Fußboden vor. Damit wird den üblichen unterschiedlichen Behaglichkeitsanforderungen der verschiedenen Generationen angehörenden Familienmitglieder Rechnung getragen. Nebenbei zeigt dies, dass durchdacht konzipierte CO₂-neutrale und energieeffiziente Wohngebäude sehr gut individuell konditionierbar sind – ein wesentlicher »fühlbarer« Zustimmungsgrund für derartige Gebäudekonzepte, denen nach wie vor eine ähnliche Unflexibilität unterstellt wird wie sie oft bei herkömmlichen Passivhäusern vorzufinden ist. Da der Umweltenergieanteil einer Wärmepumpe bei niedrigen Temperaturen im Heizsystem des Gebäudes besonders groß ist, wirkt sich der Einsatz eines Flächenheizsystems, das mit Temperaturen von etwa 35°C arbeitet, positiv auf die Effizienz der Wärmepumpe aus.

Auf den Einsatz von Solarthermie zur Warmwassererzeugung im Sommer wird bewusst verzichtet, da die Wärmepumpe bei hohen Außenlufttemperaturen >

> im Sommer einen besonders großen Umweltenergieanteil von teilweise über 85 % nutzen kann. Der Effizienzgewinn wäre beim Einsatz einer Solarthermie-Anlage sehr gering und daher wirtschaftlich nicht sinnvoll.

Bei tiefen Außenlufttemperaturen hingegen sinkt die Leistung von Luftwärmepumpen ab. Daher kann es in sehr kalten Perioden vorkommen, dass die Leistung der Luftwärmepumpe für die gesamte Wärmeversorgung des Gebäudes nicht vollständig ausreicht. Der Wirkungsgrad kann optional durch die Vorerwärmung der Luft hinter den dunklen Fassadenpaneelen erhöht werden. Um die regenerative Wärmeversorgung weiter zu steigern, wird zusätzlich ein Holzkaminofen mit Warmwasserwärmetauscher im Gebäude installiert. Die Wärme des Ofens wird über einen Wärmetauscher direkt zur Warmwassererzeugung genutzt. Der Anteil der Gesamtleistung, der für die Speisung der Fußbodenheizung und des Warmwasserspeichers genutzt werden kann, liegt bei über 70 %. Durch die thermische Verwertung des heimischen und klimaneutralen Energieträgers Holz kann die Leistung der Wärmepumpe an kalten Tagen, an denen ihre Effizienz geringer ist, deutlich reduziert werden. Neben der wohligen Kaminwärme entsteht für die Bewohner die Sicherheit, jederzeit – in anhaltenden Kälteperioden – das Grundbedürfnis nach Wärme individuell decken zu können.

Der notwendige Strom zum Betrieb der Wärmepumpe wird durch eine Photovoltaikanlage aus monokristallinen Solarzellen auf dem Dach des Gebäudes mit einer Leistung von 12,8 kW_p erzeugt. Erwirtschaftete Energieüberschüsse aus der Photovoltaikanlage in der Sommerperiode werden in das öffentliche Netz eingespeist, das im Gegenzug den Stromverbrauch über den Netzverbund absichert. Aus ästhetischen Gründen werden die neuartigen Photovoltaikmodule ebenflächig in das Dach integriert und nicht als Fremdkörper additiv aufmontiert – auch dies ein sichtbares Argument für die Akzeptanz energiegewinnender Systeme und die Forcierung dezentraler Energieerzeugung. Solarthermie-Kollektoren sind aufgrund der im Sommer sehr hohen Effizienz der Wärmepumpe nicht erforderlich. Der darüber hinaus produzierte Stromüberschuss von über 3.400 kWh reicht aus, um mit einem elektrisch betriebenen PKW bei einem Verbrauch von 14 kWh/100 km etwa 25.000 km/a zurückzulegen, was einer täglichen Fahrleistung von 100 km/Arbeitstag entspricht. Ein zweijähriges Monitoring soll nun Verbrauch und Energiegewinn unter realen Bedingungen testen.

Die Photovoltaikanlage auf dem Dach ist die zentrale Energiequelle des Gebäudes. Der hierdurch erzielte Energieüberschuss macht das Haus selbst zur »Tankquelle« des eigenen Elektroautos.



Energie- und CO₂-Bilanz nach der Modernisierung

Im Vergleich zum Standard EnEV 2009 und zum Passivhausstandard wurde eine Sanierungsvariante entwickelt, die den CO₂-neutralen Gebäudebetrieb sicherstellt. Um die Effizienz der Maßnahmen zu bewerten, wurden parallel zwei weitere Modernisierungsvarianten betrachtet, die die obere und untere Grenze der heutigen Neubausstandards bilden. Eine Variante entspricht der Ausführung nach **Standard EnEV 2009** zur Berechnung des Grenzwertes des Primärenergiebedarfs für Neubauten. Die zweite Variante entspricht im Hinblick auf die Bauteilkennwerte den Anforderungen an den **Passivhausstandard**.

Da die Wohnflächen bei der Modernisierung zum CO₂-neutralen Gebäude und beim Passivhausstandard aufgrund des Wegfalls der Brennstofflagerflächen größer werden, sind alle Energiekennzahlen in ihrer absoluten Größe dargestellt und nicht auf die Wohnfläche oder die Gebäudenutzfläche bezogen. Dies dient der besseren Vergleichbarkeit der verschiedenen Varianten untereinander.

Die Transmissionswärmeverluste werden in allen Varianten deutlich reduziert. Der Luftwechselverlust kann in der EnEV-Referenzvariante aufgrund des fehlenden mechanischen Belüftungssystems nur unwesentlich reduziert werden.

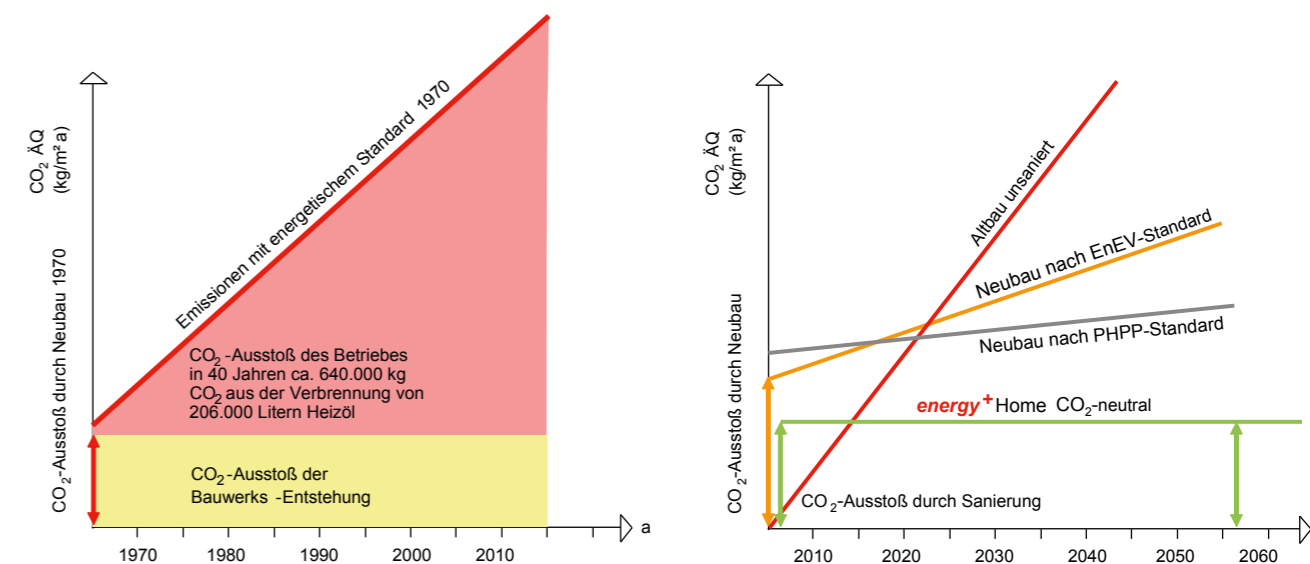
Der Nachteil des höheren Heizwärmebedarfs des **energy+ Home** gegenüber dem Passivhausstandard wird durch den Einsatz einer effizienteren Anlagentechnik wieder ausgeglichen. Zur Deckung des resultierenden Endenergiebedarfs inklusive Hilfsenergien sind beim Passivhaus etwa 6.450 kWh/a notwendig, die Wärmepumpe im **energy+ Home** begnügt sich mit gerade einmal 4.150 kWh/a. Zum Endenergiebedarf der Wärmeerzeugung werden die Hilfsenergien für Pumpen und sonstige Geräte sowie der Haushaltsstrombedarf hinzugerechnet, so ergibt sich der Jahresgesamtenenergiebedarf des Gebäudes.

Dieser Energiebedarf wird nun, getrennt für Öl und Strom, mit den jeweiligen CO₂-Emissionen der Energieproduktion bewertet und zu einem Gesamt-CO₂-Ausstoß des Gebäudes zusammengefasst. In den Abbildungen rechts sind die so ermittelten CO₂-Emissionen für alle Varianten dargestellt. Das **energy+ Home** weist mit etwa 4.100 kg/a die geringsten CO₂-Emissionen auf. Dieser CO₂-Ausstoß wird nun mit der Energie bilanziert, die das Gebäude im Jahresverlauf erwirtschaftet. Die im Dach des **energy+ Home** integrierte Photovoltaik-Anlage erzeugt eine mittlere Leistung von etwa 9.900 kWh/a. Diese Energie wird, sofern nicht direkt im Gebäude zum Betrieb der Wärmepumpe

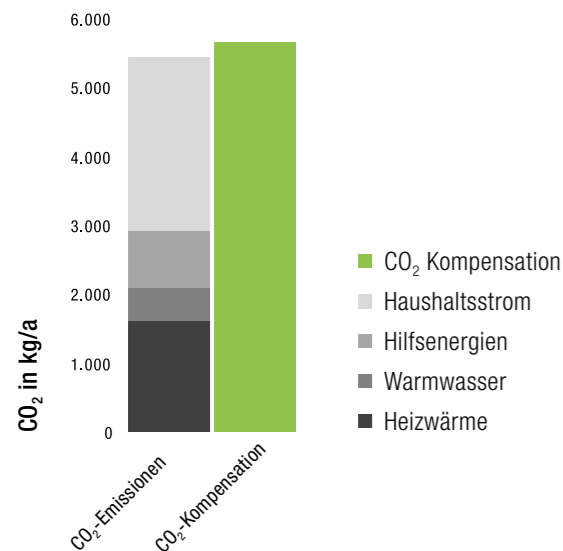
und für den Haushaltsstrom oder zum Betanken des Elektroautos genutzt, in das öffentliche Stromnetz eingespeist und ersetzt dort Strom, der andernfalls unter dem Einsatz von fossilen Rohstoffen erzeugt werden würde. Der dadurch eingesparte CO₂-Ausstoß wird dem **energy+ Home** mit 6.090 kg/a gutgeschrieben. Damit ist der CO₂-Ausstoß, der durch die Stromerzeugung am Gebäude eingespart wird größer als der Betrag, der

bei der Beheizung und Nutzung des **energy+ Home** entsteht. Das Gebäude betreibt somit aktiven Klimaschutz und vermindert den jährlichen CO₂-Ausstoß in Deutschland.

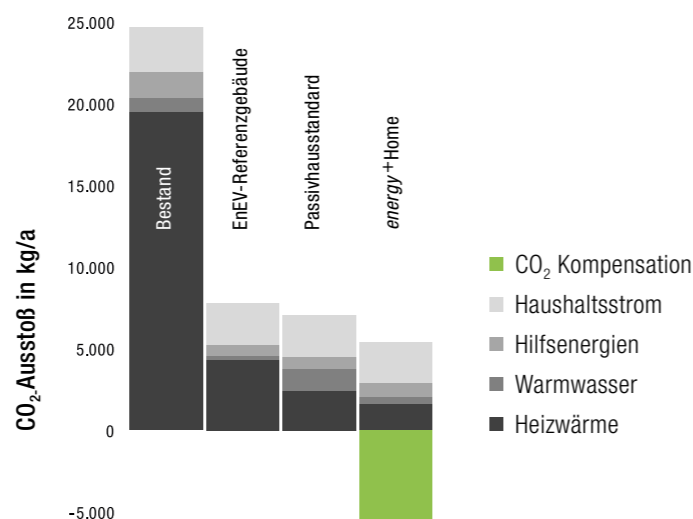
Alternativ kann die überschüssige Energie wie dargestellt auch durch ein Elektroauto selbst verbraucht werden.



CO₂ Emissionen: energy+ Home



CO₂ Emissionen: Sanierungsvarianten im Vergleich



CO₂ Emissionen über einen Betrachtungszeitraum von 20 Jahren

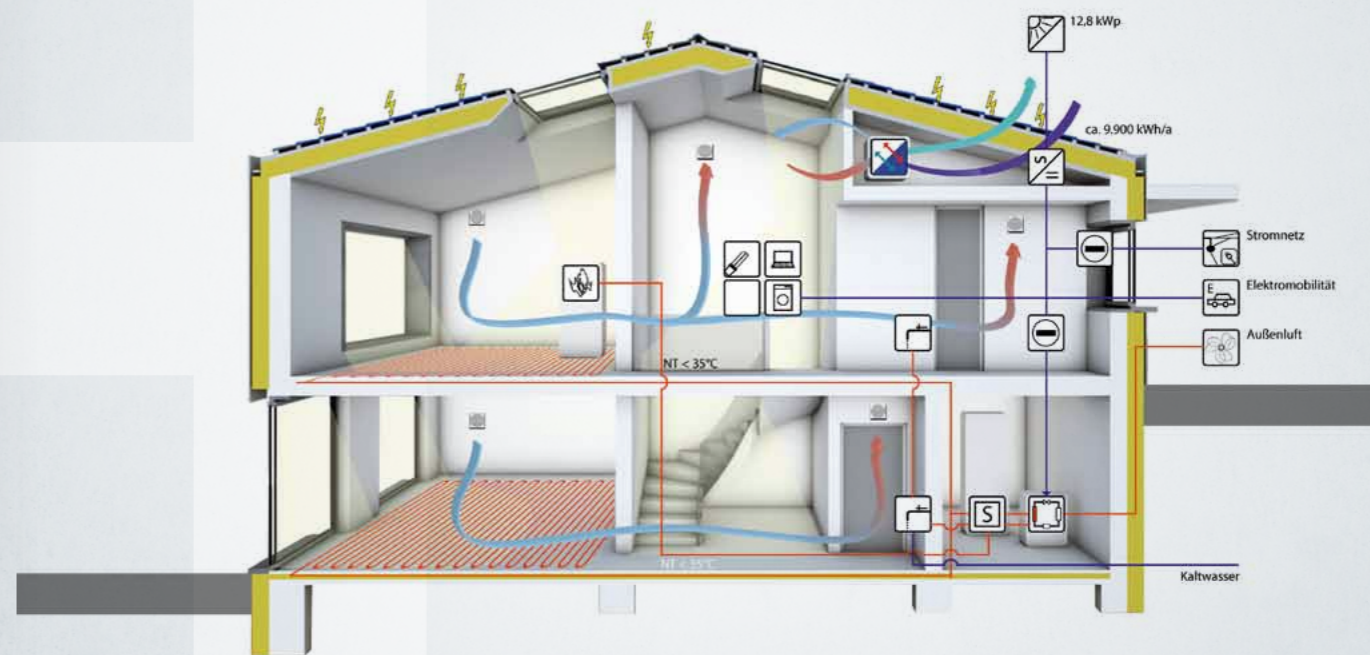
	Bestandsgebäude	EnEV-Referenzgebäude	»Passivhausstandard«	energy+Home
1. Jahr	24.692 kg	7.776 kg	6.000 kg	-2.000 kg
10. Jahr	247.000 kg	77.776 kg	60.000 kg	-20.000 kg
20. Jahr	494.000 kg	155.515 kg	120.000 kg	-40.000 kg

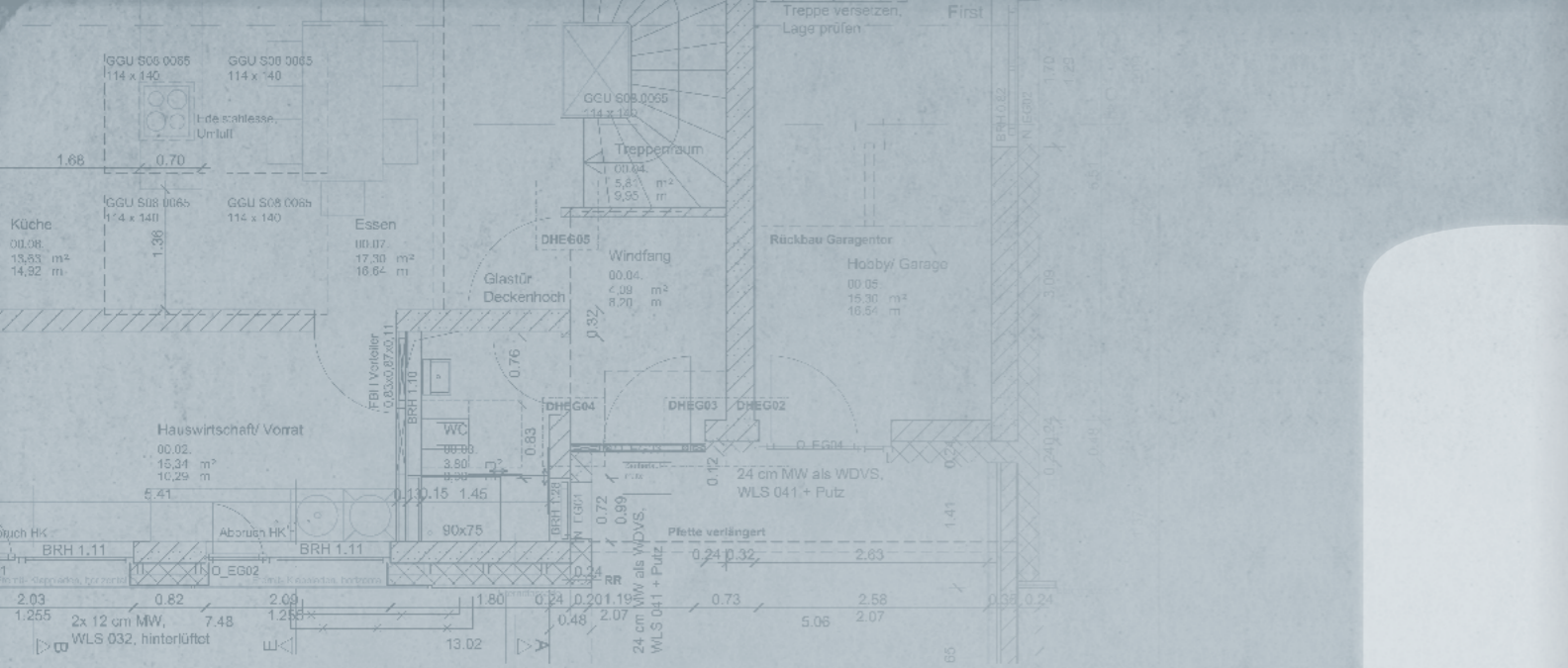


Das Energie-Fazit

Durch eine hocheffiziente Wärmedämmung der Außenhaut und ein ausgeklügeltes Energiekonzept mit einer hocheffizienten Luft-Wasser-Wärmepumpe, energieeffizienten Haushaltsgeräten und optimierter Tageslichtversorgung konnte der Energieverbrauch extrem reduziert werden. Für den Haushaltsstrom wurde ein Bedarf von 2500 kWh/a errechnet, der zusammen mit dem für das Heizsystem benötigten 4150 kWh/a komplett von der Photovoltaikanlage auf dem Dach mit 12,8 kW_p gedeckt wird.

Der darüber hinaus produzierte Stromüberschuss von 3250 kWh reicht aus, um mit einem elektrisch angetriebenen PKW bei einem Verbrauch von 14 kWh/100 km etwa 25.000 km/a zurückzulegen, was einer täglichen Fahrleistung von 100 km/Arbeitstag entspricht. Ein zweijähriges Monitoring soll nun Verbrauch und Energiegewinn unter realen Bedingungen testen.





ARCHITEKTUR

04

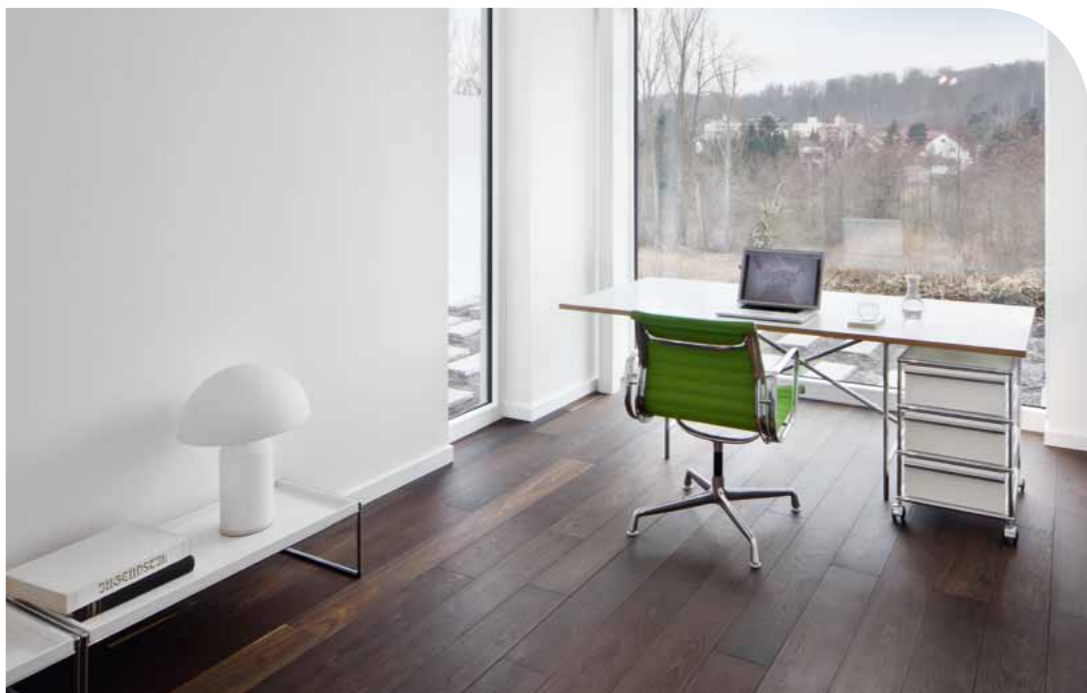


Das Plus an Raum

Eine gleichwertige Bedeutung neben der energetischen Betrachtung hatte insbesondere auch die architektonische »Metamorphose« des Gebäudebestands im Äußeren und Inneren. Es sollte nicht allein das technisch Machbare umgesetzt, dieses sollte auch in einem Kontext von hohen Raum- und Wohnqualitäten in ein zeitlos-klassisches Erscheinungsbild integriert werden. Im Äußeren wurde hierfür eine gestalterische Unterscheidung zwischen der hellen Putzfassade der Nord- und Südfassaden (Giebelwände) und den dunklen Fasadenelementen an der Ost- und Westfassade gewählt,

die dem Baukörper ein klares Erscheinungsbild gibt. Die dunkle Plattenverkleidung bildet zusammen mit den gleichfarbigen Dachsteinen der Dachdeckung eine Einheit, die sich als durchgehende, optisch homogene Haut von der Westfassade über die Dachdeckung bis zur Ostfassade entwickelt.

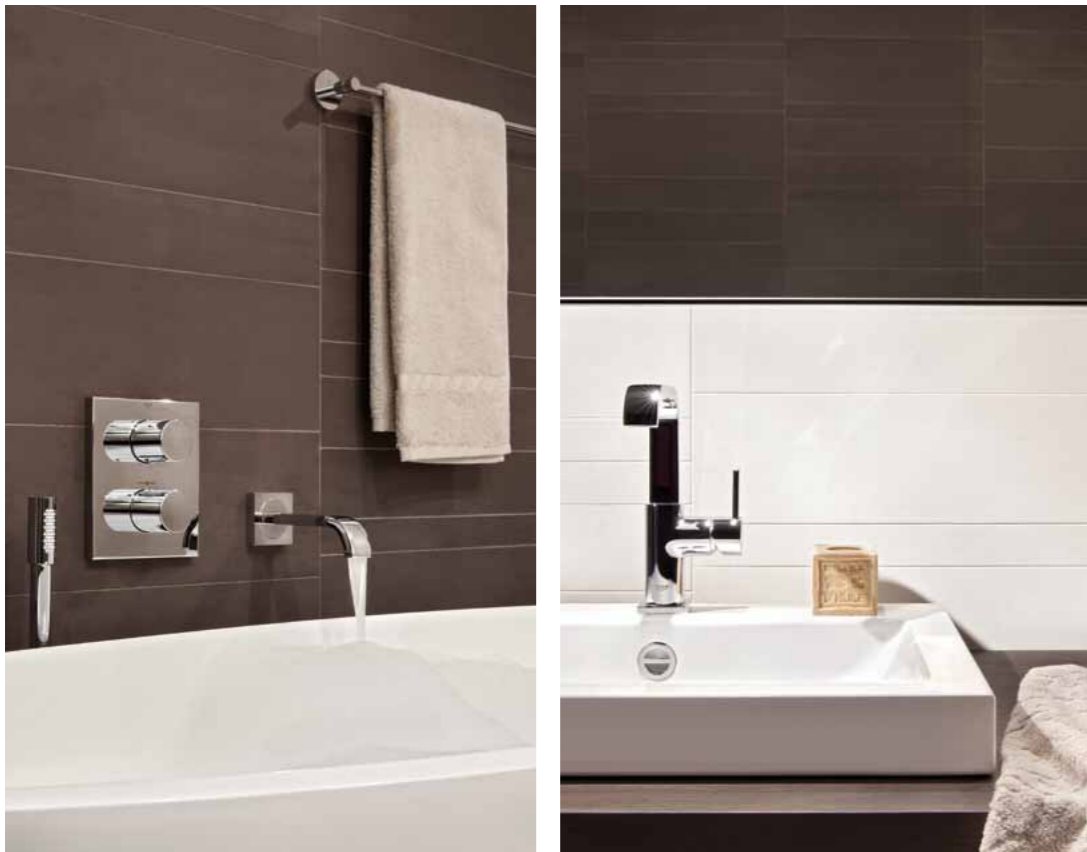
Eine besondere architektonische Herausforderung stellte die enge und gedrungene Struktur des Bestandsgebäudes dar. Aus einem kleinteiligen und unzureichend natürlich belichteten Haus wurde ein großzügiger >



> Lebensraum für fünf Personen mit individuellen Privatsphären und einem zentralen Wohn- und Essbereich entwickelt. Im Zuge der Sanierung vergrößerte sich die nutzbare Grundfläche des Gebäudes von 158 m² auf 185 m², verteilt über zwei Etagen. Der Grundriss wurde großzügiger organisiert und mit flächenbündigen raumhohen Türen und dunklen Massivholzdielen ausgestattet. Alle Räume haben eine Niedertemperatur-Fußbodenheizung erhalten. Die Wohnqualität wurde in den Dimensionen der Nutzbarkeit, der Behaglichkeit und des Wohlbefindens, der Raumqualität, der Anpassungs- und Raumflexibilität und des individuellen Gestaltungsspielraums deutlich verbessert.

Der Rückbau der Holzbalkendecke im Obergeschoss vergrößerte die lichte Raumhöhe im Wohn- und Essbereich auf bis zu fünf Meter. Großflächige Dachfenster ermöglichen über die vertikale Erschließung eine Tageslichtlenkung bis in das Untergeschoss. Der energetisch und architektonisch sanierte Altbau schafft durch klare Öffnungen und fließende Übergänge zwischen dem Innen- und Außenraum einen Ort der Muße und des familiären Austauschs. Die hohe bauliche Qualität entsteht durch die verbesserten Tageslichtverhältnisse in den Innenräumen, die zur Ost- und Westseite differenzierte Fassadenausbildungen, das Zusammenspiel zwischen Innen und Außen und durch die neue Flexibilität des Gebäudes.





Die Abkehr von Erdöl als Energieträger führte zur Entfernung des nicht mehr benötigten Öltanks und der Heizungsanlage. Die Räume wurden zusammengelegt und zu einem komfortablen Wellnessbad umgebaut. Rund 20 Quadratmeter zusätzliche Wohnfläche wurden so gewonnen.





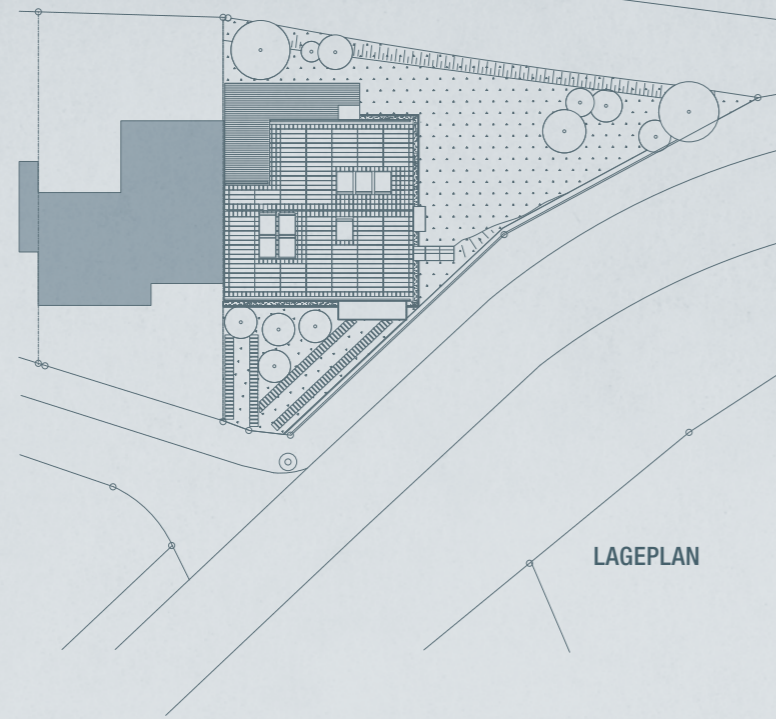
Alle Räume des Untergeschosses verfügen über großformatige Fensterflächen mit direkten Zugang in den Garten.



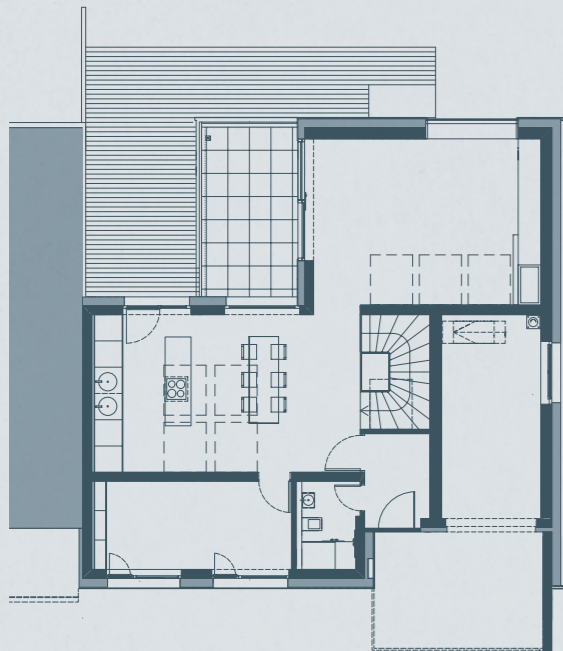
Das Plus an Nutzfläche

Der heute nicht mehr benötigte Öltank und die Heizungsanlage wurden entfernt. Die hierfür beanspruchten Flächen konnten daher nun in hochwertige Nutzflächen umgewandelt werden. Die Räume für die Aufstellflächen des Tanks, der umseitig begangen werden muss, weisen in der Regel Größen zwischen 16 und 18 m² auf. Bei einem standortüblichen Marktwert im Raum Darmstadt von ca. 2.500 Euro pro m² unsanierter Wohnfläche ergibt sich damit für den ursprünglichen Zustand des Wohnhauses ein Wertverlust von ca. 35.000 Euro. Die Abkehr von Erdöl als bisherigem Energieträger führt diesen Wert in Form wiedergewonnener und aktiv nutzbarer Wohnfläche wieder zu. Konkret entsteht im ehemaligen Lagerbereich ein neues Wellnessbad. Weiterhin wurde der bereits überdachte Teil der ehemaligen Terrasse im Zuge der energetischen Ertüchtigung durch geringe Mehraufwendungen geschlossen und somit wurde ein weiterer hochwertiger Wohnraum gewonnen. Der effektive Gewinn an zusätzlicher, hochwertiger Wohnfläche beträgt ca. 25 m² und bedeutet gleichzeitig eine Wertsteigerung des Gebäudes um 55.000 Euro.

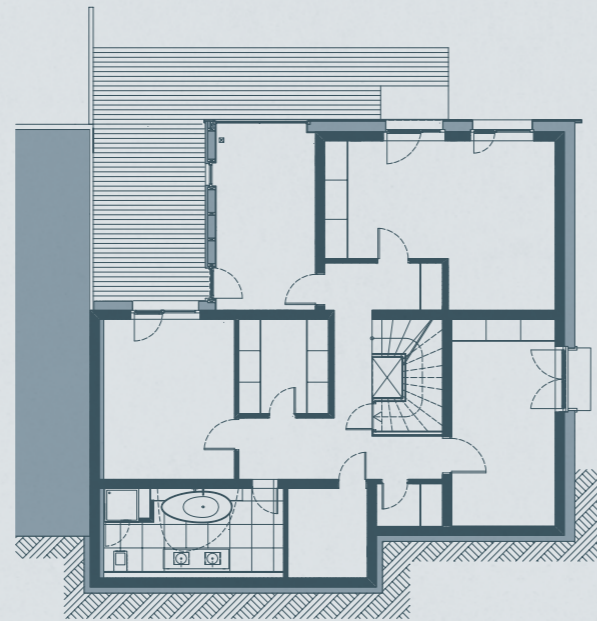
Mit dieser Flächenaufwertung, Energieeinsparung durch erhöhte Tageslichtausbeute sowie Nutzung natürlicher Ressourcen im Zuge der energetischen Sanierung steht der bisherigen Gebäude- und Energiekonstruktion ein unmittelbarer monetärer Mehrwert gegenüber, der die Mehrkosten für die Umbaumaßnahmen zur CO₂-Neutralität amortisiert und darüber hinaus langfristig Kosteneinsparungen mit sich bringt – insbesondere im Angesicht steigender Preise für Energie aus nicht erneuerbaren Ressourcen. Langfristige finanzielle Positiveffekte für Bewohner und Gesellschaft durch erhöhtes Wohlbefinden und gesünderes Wohnen gehen damit einher. Ölbevorratungstanks aus Stahl stellen weiterhin eine hochwertige Rohstoffressource dar, die einer höherwertigen Nutzung zugeführt werden können. Die Sanierungskosten belaufen sich bei dem hohen Ausstattungsstandard auf 1.760 Euro/m². Nach ersten Berechnungen lässt sich dieser auf 1.380 Euro/m² reduzieren. Die »Mehrkosten der energetischen Sanierung zum Plusenergiestandard« betragen ca. 32.000 Euro einschließlich der Kosten für die Aktivierung der zusätzlichen Wohnflächen, die zuvor Tanklageraum >



LAGEPLAN



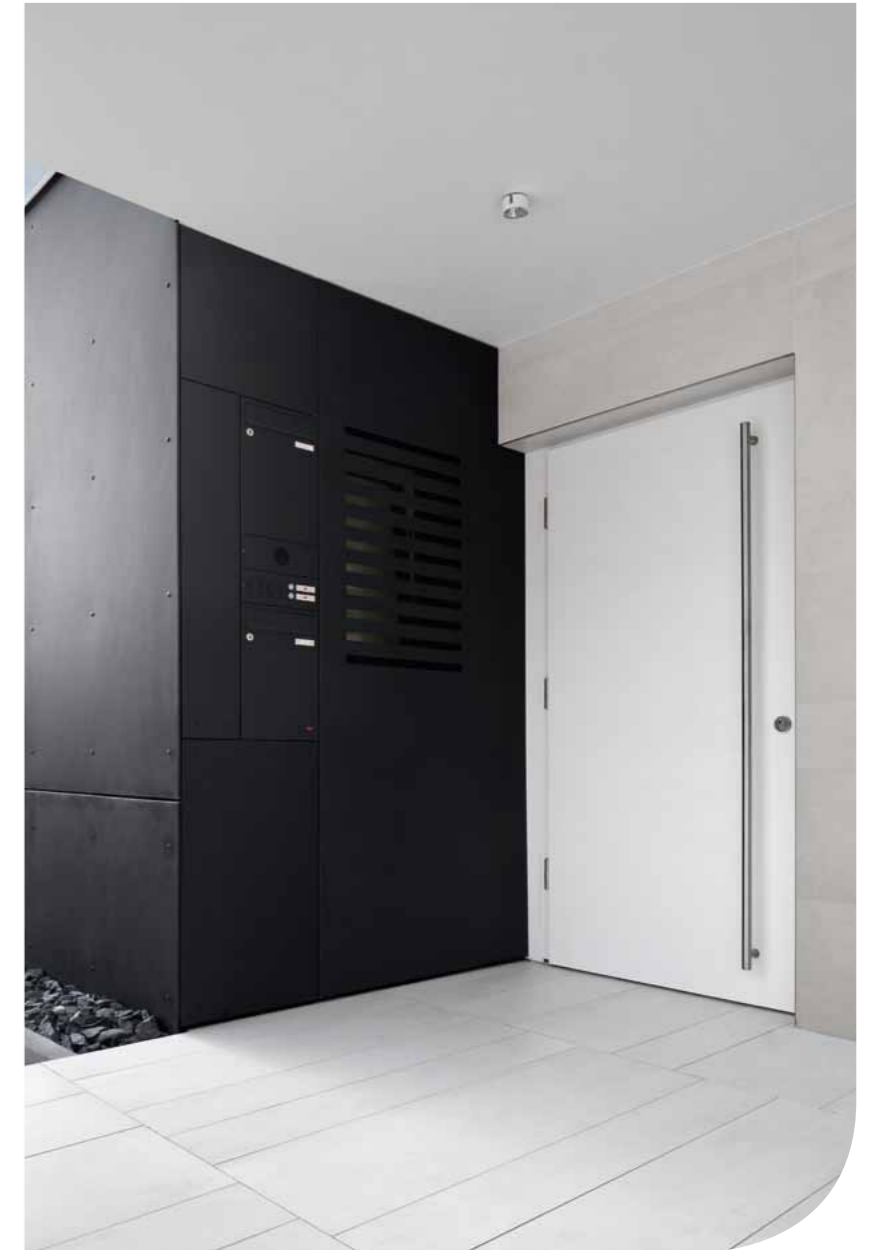
GRUNDRISS ERDGESCHOSS

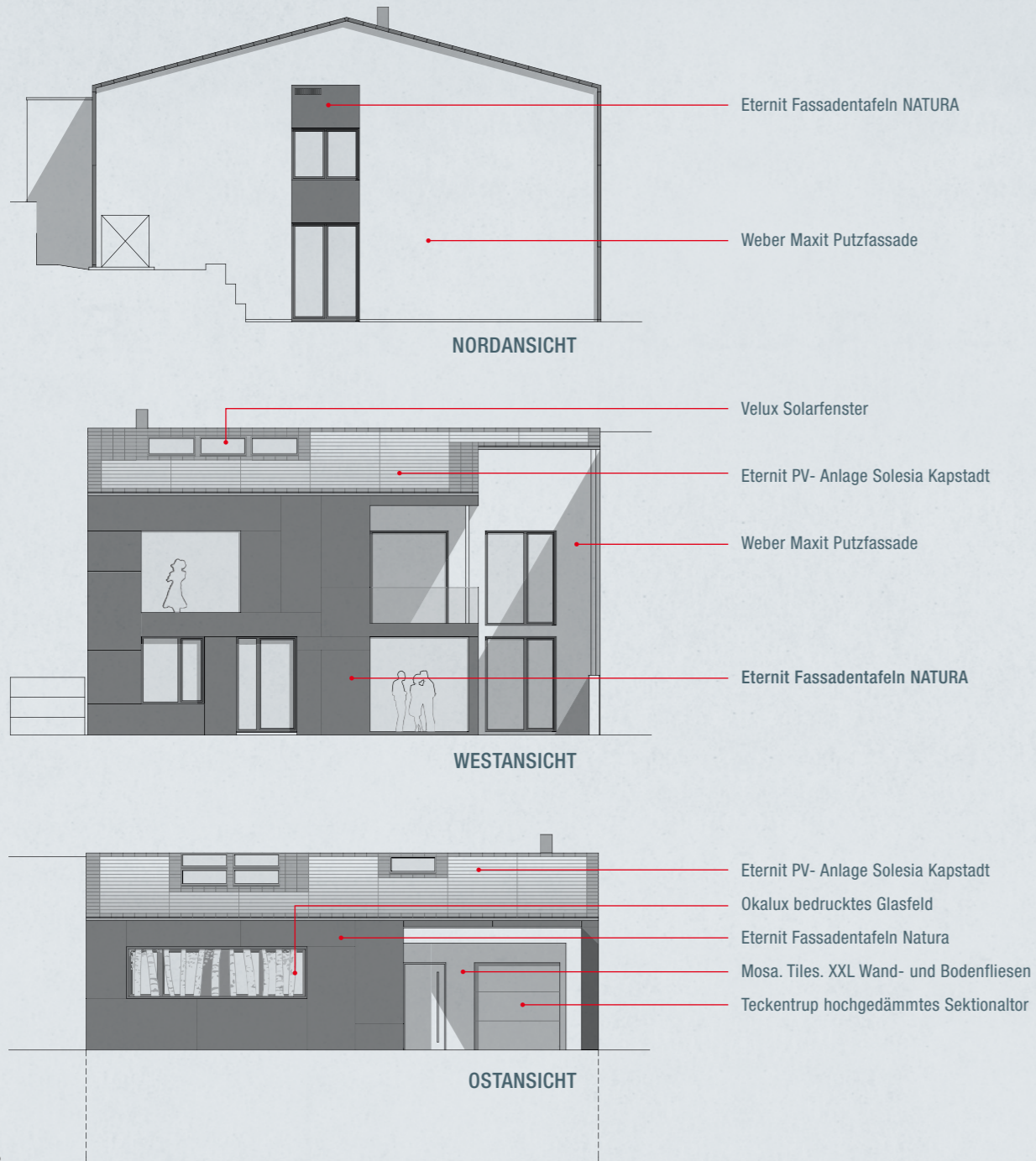


GRUNDRISS UNTERGESCHOSS

> und Terrasse waren. Die Herstellungskosten für den Plusenergiehausstandard liegen somit unterhalb der gewonnenen Wertsteigerung des Gebäudes durch die aktivierten zusätzlichen Wohnflächen. Rechnet man nun noch die laufenden Kosten für einen Energieträger (Öl/Gas) hinzu sowie den Haushaltsstrom dann erwirtschaftet man mit diesem Plusenergiehauskonzept eine »Sofortrendite« gegenüber einem Passivhaus oder einem EnEV-2009 Standard. Es gab eine KfW-Förderung nach den KfW-Programm (75.000 Euro zu 1,2% mit 15% Tilgungserlass). Für die Entwicklung wurden keine Forschungsmittel in Anspruch genommen.

Das Prinzip des fließenden Übergangs verschiedener Ebenen wurde nicht nur von der Außenfassade zur Dachfläche realisiert, sondern auch analog über Eck. Ein harmonischer Gesamteindruck entsteht.





Ressourcenschonendes Bauen

Betrachtet man den vorhandenen, sanierungsbedürftigen Gebäudebestand als Ressource, stehen wir bei der Nutzung dieses riesigen »Baustofflagers« erst am Anfang. Bereits vorhandene Baustoffe einzubeziehen spielt dabei ebenso eine Rolle wie der bewusste Neueinsatz nachwachsender und recycelbarer Materialien. So wurden beim **energy+ Home** beispielsweise die rückgebauten Holzbalken der ehemaligen Zwischendecke zum Dachraum als Ständerwerk der neuen Außenwände im Bereich der ehemaligen Terrasse wiederverwendet.

So wird die Wahl notwendiger Baustoffe im Hinblick auf Klimaneutralität optimiert, indem deren Ökobilanzen wesentlich in die Entscheidungen der Maßnahmen und Materialwahl einfließen. Dabei wird im Rahmen der ökologischen Bilanzierung der verwendeten Baustoffe und Bauprozesse der gesamte Lebenszyklus des Gebäudes unter den Aspekten der potenziellen Umweltwirkung betrachtet: von der Sanierung und dem Umbau über den Betrieb und die verschiedenen Instandhaltungsmaßnahmen bis hin zum Abriss

und der Entsorgung der nicht recycelbaren Baumaterialien. Daraus entsteht ein Entwurf für einen »Gebäude-Rohstoffpass« für das Haus, der auch nachfolgenden Generationen Aufschluss darüber gibt, welche Baustoffe in welchen Mengen für Bau, Fassade und Sanierung verwendet wurden, ob schadstoffhaltige Materialien verbaut wurden und ob und wie diese recycelt werden können. Mit einem solchen Dokument, basierend auf allgemein gültigen Standards, lässt sich ein Bewusstsein für die Wertigkeit von Ressourcen schaffen – bei Bauherren, Mietern und Käufern ebenso wie bei Architekten und Fachplanern. Des Weiteren bedient die Idee das zunehmende gesellschaftliche Bedürfnis nach Transparenz und Nachhaltigkeit. Zu keinem anderen Zeitpunkt wurde öffentlich mehr über aufgeklärten Verbrauch und alternative Energien gesprochen. Dass dies vom täglichen Konsum auf das direkte Wohnverhalten übergeht, ist nur logisch und konsequent. Rohstoffpässe für Gebäude sind demnach auch ein Wettbewerbsvorteil.



Dunkle Fassadenplatten an der Ost- und Westfassade charakterisieren die äußere Erscheinung und fördern die Energiegewinnung.

DACHAUFBAU BESTAND

Dachaufbau Bestand
im Übergang zur Bestandsfassade

AUFBAUTEN:

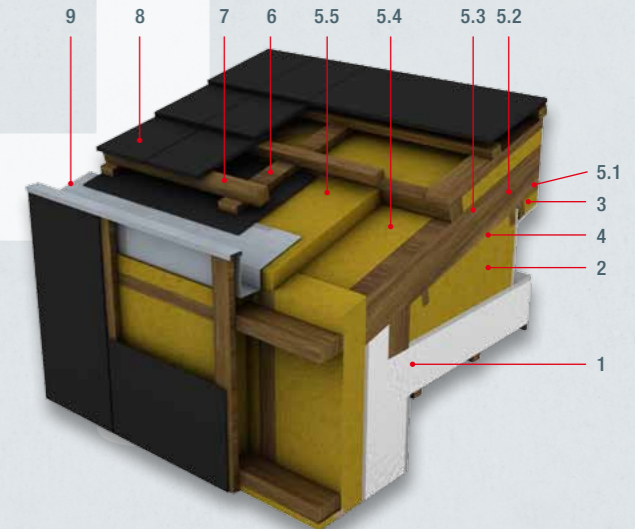
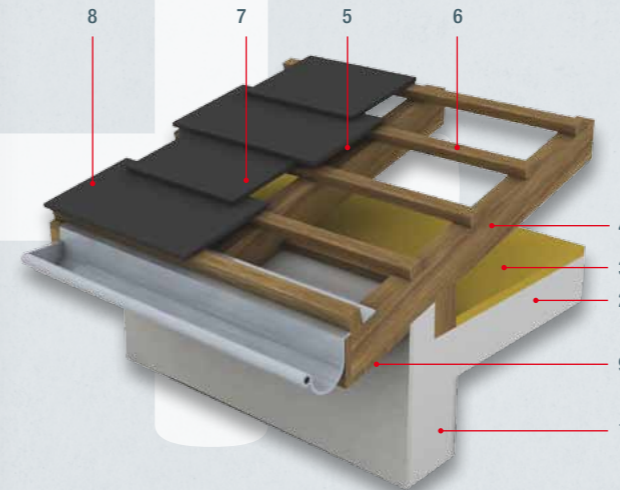
- 1 Außenwand Bestand
- 2 Decke Bestand
- 3 Mineralwolle­dämmung auf Bestandsdecke lose verlegt
- 4 Sparren Bestand
- 5 Unterspannbahn
- 6 Lattung/ Konterlattung
- 7 Dachziegel
- 8 vorgehängte Regenrinne
- 9 Traufbekleidung

DACHAUFBAU NEU

Dachaufbau mit Aufsparrendämmung
im Übergang zur Fassade
mit hinterlüfteter Plattenbekleidung

AUFBAUTEN:

- 1 Decke Bestand
- 2 Drem­peldämmung
- 3 Gipskarton­bekleidung
- 4 Untersparrendämmung
- 5.1 adaptive Dampfbremse/Luftdichtheits­folie
- 5.2 Sparren Bestand
- 5.3 Sparren Auf­dopplung
- 5.4 Zwischensparrendämmung
- 5.5 Aufsparrendämmung
- 6 Unterspannbahn
- 7 Lattung/ Konterlattung
- 8 Dachziegel
- 9 Innenliegende Regenrinne

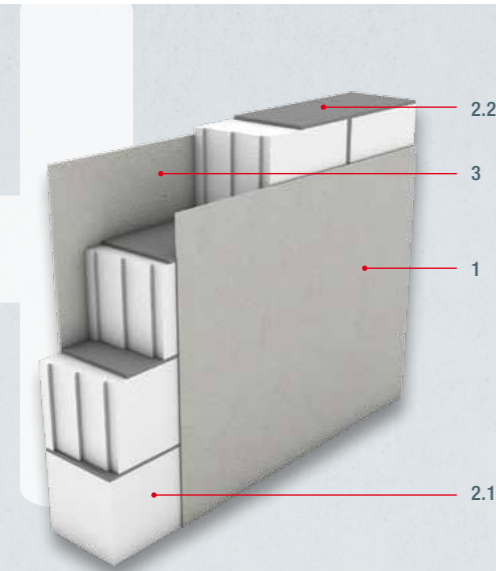


MAUERWERKSWAND BESTAND

Wandaufbau Bestand der tragenden Außenwand
Bimshohlblockstein Bestand

AUSSENWANDAUFBAU

- 1 Gipsputz
- 2.1 Bimshohlblockstein
- 2.2 Normal-Mörtelfugen
- 3 Kalkzementputz



**MAUERWERKSWAND BESTAND +
HINTERLÜFTETE FASSADE NEU**

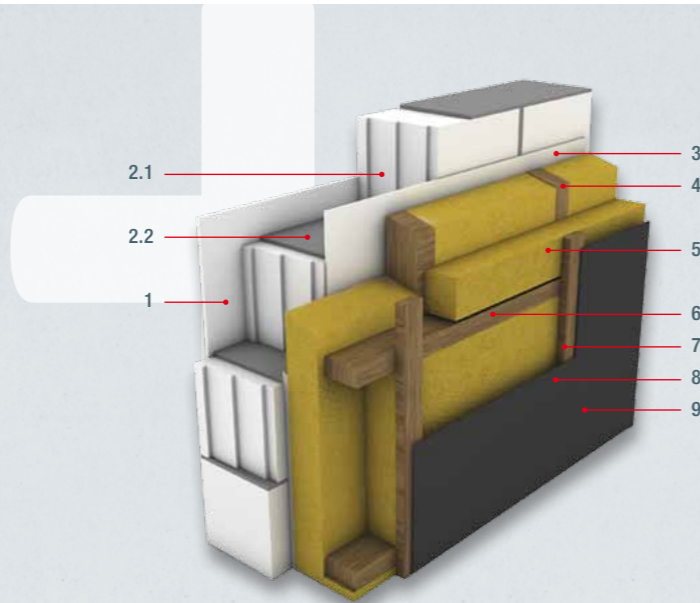
Wandaufbau der tragenden Außenwand
Bimshohlblockstein Bestand mit neu aufgebrachtem,
hinterlüfteten Plattenbekleidung

AUFBAU BESTAND:

- 1 Gipsputz
- 2.1 Bimshohlblockstein
- 2.2 Normal-Mörtelfugen
- 3 Bestandsputz

AUFBAU NEU:

- 4 vertikale Grundlattung
- 5 Gefachdämmung Mineralwolle Isover
- 6 horizontale Konterlattung
- 7 vertikale Traglattung
- 8 Winddichtungsfolie
- 9 Plattenbekleidung



NEUE HOLZSTÄNDERWAND

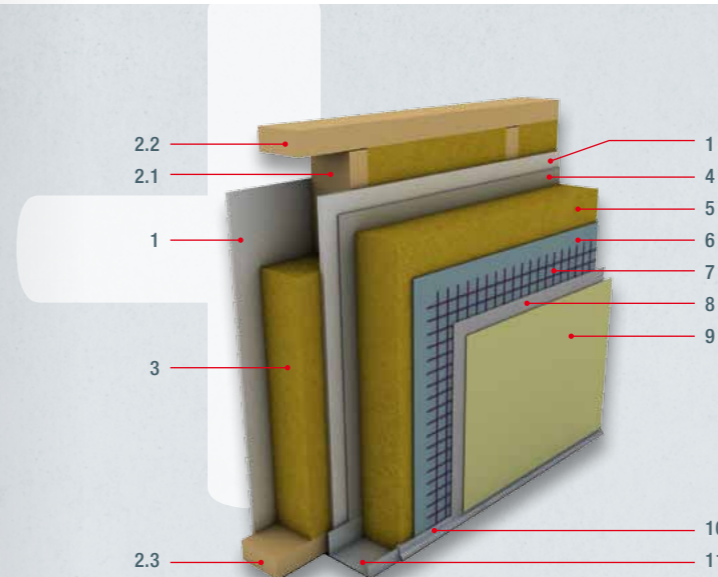
Wandaufbau der Außenwand

AUFBAU NEU:

- 1 Beplankung
- 2.1 Holzständer
- 2.2 Rähm
- 2.3 Schwelle
- 3 Gefachdämmung

AUFBAU WÄRMEDÄMMVERBUNDSYSTEM:

- 4 Klebemörtel
- 5 Dämmung
- 6 Armierungsmörtel
- 7 Gewebe
- 8 Grundierung
- 9 Oberputz
- 10 Sockelabschlussprofil
- 11 Aufsteckprofil



**MAUERWERKSWAND BESTAND +
WÄRMEDÄMMVERBUNDSYSTEM NEU**

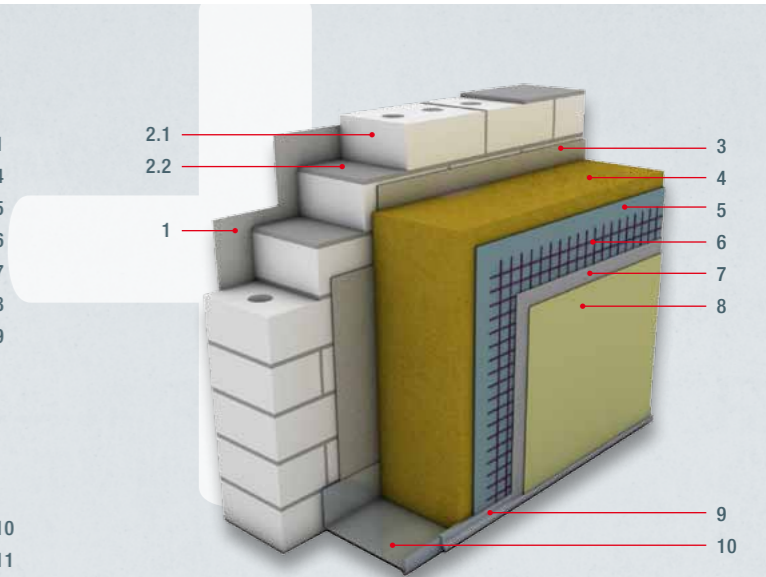
Wandaufbau der tragenden Außenwand
mit Bimshohlblockstein Bestand mit
neu aufgebrachtem, außenseitigem WDVS

AUFBAU BESTAND:

- 1 Gipsputz
- 2.1 Bimshohlblockstein
- 2.2 Normal-Mörtelfugen
- 3 Bestandsputz

AUFBAU WÄRMEDÄMMVERBUNDSYSTEM:

- 3 Klebemörtel
- 4 Dämmung, zusätzlich mechanisch befestigt
- 5 Armierungsmörtel
- 6 Gewebe
- 7 Grundierung
- 8 Oberputz
- 9 Sockelabschlussprofil
- 10 Aufsteckprofil



FUSSBODENAUFBAU BESTAND

Fußbodenaufbau
mit Fußbodenheizung und Laminat

INNENWANDAUFBAU:

- 1 Gipsputz
- 2.1 Bimshohlblockstein
- 2.2 Normal-Mörtelfugen
- 3 Gipsputz

FUSSBODENAUFBAU:

- 4 Laminat
- 5.1 Estrich
- 5.2 Abdichtungsbahn
- 6 Wärmedämmung gegen Erdreich
- 7 Abdichtungsbahn
- 8 Stahlbetondecke Bestand

FUSSBODENAUFBAU MIT TRAGENDER INNENWAND ERDGESCHOSS

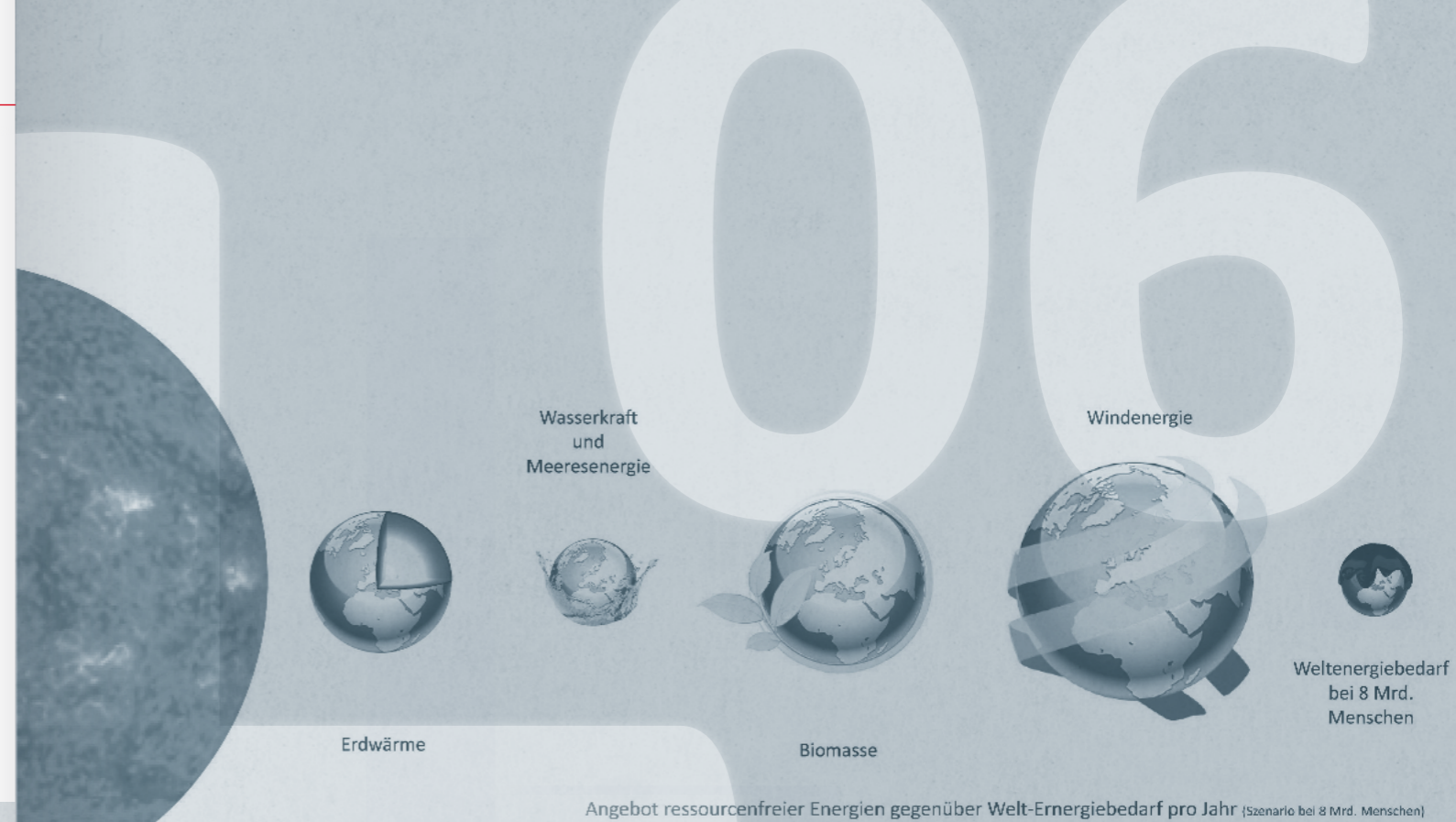
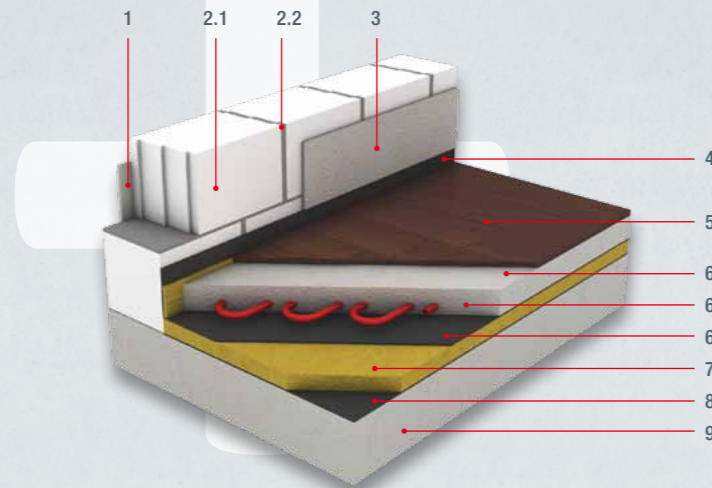
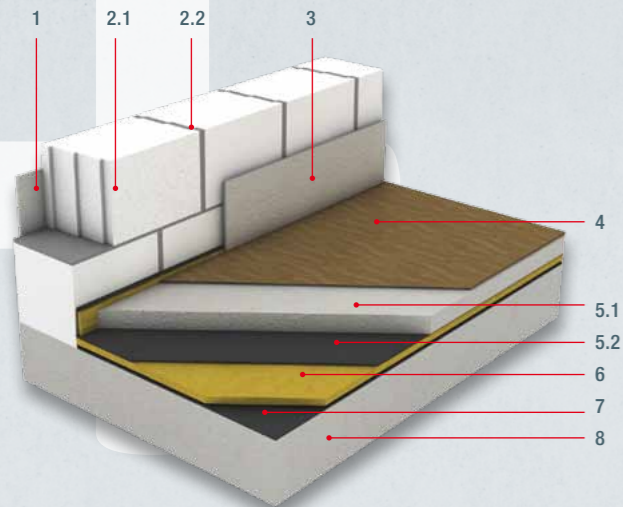
Fußbodenaufbau mit Fußbodenheizung
und Massivholzdielen

INNENWANDAUFBAU:

- 1 Gipsputz
- 2.1 Bimshohlblockstein
- 2.2 Normal-Mörtelfugen
- 3 Gipsputz

FUSSBODENAUFBAU:

- 4 Sockelleiste
- 5 Massivholzdielen
- 6.1 Ausgleichschicht
- 6.2 Dünnschicht Estrich mit Heizschleifen
- 6.2 PE-Folie
- 7 Trittschalldämmung
- 8 PE-Folie
- 9 Stahlbetondecke Bestand



Sonnenenergie

NACH- HALTIGKEIT + FORSCHUNG

Das Plus an Forschung

Das **energy+ Home** ist nicht nur ein beispielhaftes Vorhaben als Multiplikator für die Region sondern auch ein bedeutsames Forschungsprojekt. Um die Entwicklung des Hauses zu einem CO₂-neutralen Gebäude, die damit verbundenen prognostizierten Einsparungen und die Erfüllung der hohen Behaglichkeitsanforderungen im realen Betrieb zu überprüfen, wird die Sanierungsmaßnahme und insbesondere der Gebäudebetrieb wissenschaftlich begleitet. Die wissenschaftliche Begleitung des »Best-Practice-Haus 2011« in Form von Monitoring, Interviews, Messungen und Analysen erstreckt sich über einen Zeitraum von 24 Monaten und wird als Referenz und Best-Practice-Beispiel von der Bundesstiftung Umwelt gefördert und in Zusammenarbeit mit dem Fachgebiet Tragwerksentwicklung & Bauphysik der Technischen Universität Darmstadt und des Instituts für Trocken- und Leichtbau (ITL) durchgeführt.

Besonderes Augenmerk liegt auf folgenden Bereichen:

- + Die Integration energiegewinnender Systeme in die Gebäudehülle
- + Untersuchung der Wirtschaftlichkeit der Abkopplung von nicht erneuerbaren Energieträgern unter Berücksichtigung der Umwandlung von Brennstofflagerflächen in Wohnflächen
- + Bestimmung von Amortisationszeiträumen der CO₂-neutralen, energetischen Sanierung aus ökonomischer und ökologischer Sicht
- + Vergleich der resultierenden Ökobilanz der verwendeten Bauprodukte und Systeme mit einer konventionellen Sanierung nach dem Standard EnEV 2009 und optional mit einem Passivhausstandard
- + Studie über die Lichtverteilung und die Energieeinsparung durch eine optimale Tageslichtversorgung
- + Beurteilung der Behaglichkeitsverbesserung durch passive Kühlung mit PCM für den sommerlichen Wärmeschutz
- + Entwicklung und Erstellung eines Gebäude-Rohstoffpasses zur Beurteilung der materiellen Rohstoffeinsparung gegenüber einem Abriss und Neubau

Das **energy+ Home** demonstriert beispielhaft, dass die Sanierung von alten Bestandsgebäuden hin zu klimaneutralen Gebäuden bereits heute möglich ist. Dies wird durch eine konsequente Reduktion der Wärmeverluste, die Nutzung von effizienter Anlagentechnik unter Verwendung regenerativer Energien sowie durch die Integration von Anlagen zur regenerativen Stromerzeugung am Gebäude ermöglicht. Es wird ein Energiestandard erreicht, der voraussichtlich im Jahr 2020 für Neubauten zu erwarten ist.

In Zukunft sind finanzielle Vorteile durch einen CO₂-neutralen Gebäudebetrieb absehbar, da die Bundesregierung in ihrem Energiekonzept aus dem Jahr 2010 bereits festgehalten hat, dass die Energiesteuern im Wärmemarkt mittelfristig stärker an den CO₂-Emissionen der fossilen Energieträger ausgerichtet werden sollen. Dies wird zukünftig einen Anreiz für Bauherren schaffen, ein Energiekonzept zum klimaneutralen Betrieb eines Gebäudes zu verfolgen.

Um die Entwicklung des Hauses zu einem CO₂-neutralen Gebäude und die damit verbundenen prognostizierten Einsparungen im realen Betrieb zu überprüfen, werden die Sanierungsmaßnahmen und insbesondere der Gebäudebetrieb wissenschaftlich begleitet. Das Monitoring wird, in Zusammenarbeit mit dem Institut für Tragwerksentwicklung & Bauphysik der Technischen Universität Darmstadt und dem Institut für Trocken- und Leichtbau (ITL), die verbrauchten und erzeugten Energiemengen dokumentieren und so den rechnerisch prognostizierten Energiebedarf des Gebäudes überprüfen.

PROJEKT- PARTNER

VELUX®



Die VELUX Deutschland GmbH mit Sitz in Hamburg ist ein Unternehmen der internationalen VELUX Gruppe. Der weltweit größte Hersteller von Dachfenstern ist mit mehr als 10.000 Mitarbeitern in rund 40 Ländern vertreten. In Deutschland beschäftigt die VELUX Gruppe in Produktion und Vertrieb nahezu 1.000 Mitarbeiter. Neben Dachfenstern und anspruchsvollen Dachfensterlösungen für geneigte und flache Dächer umfasst die Produktpalette unter anderem Sonnenschutzprodukte, Rollläden und Solarkollektoren sowie Zubehörprodukte für den Fenstereinbau. Weitere Informationen unter www.velux.de

KONTAKT:

VELUX Deutschland GmbH

Leitung PR / Öffentlichkeitsarbeit

Astrid Unger

Telefon: +49 (040) 5 47 07 4 50

Telefax: +49 (040) 5 47 07-7 08

astrid.unger@velux.com

www.velux.de





Unser Produkt funktioniert in diesem Haus.

Saint-Gobain Weber bietet hochwertige Lösungen in den Bereichen Fassade/Wand, Wärmedämm-Verbundsysteme, Boden, Bautenschutz und Fliesenverlegung. Über alle Aktivitäten hinweg haben wir uns das Ziel gesetzt, führend in Innovation, Nachhaltigkeit und Sicherheit zu sein.

Beispiele für diese innovativen und nachhaltigen Lösungen sind unsere mineralischen Wärmedämm-Verbundsysteme, wie das beim **energy+ Home** eingesetzte mineralische WDVS weber.therm A 200. Das diffusionsoffene System bietet eine hohe Wärmedämmleistung, guten Schall- und hervorragenden Brandschutz. Der mineralische Leicht-Edelputz weber.star 261 bildet das optimale Oberflächenfinish.

KONTAKT:

Dirk Weigel
Saint-Gobain Weber GmbH
Telefon: 0172 745 5042
Telefax: 06135 706 4137
info@sg-weber.de
sg-weber.de



Hager – Energie sicher, wirtschaftlich und intelligent verteilen.

Als führender Hersteller von Elektro-Installationssystemen bietet Hager ein komplettes Lösungsangebot für das intelligente Haus. Herzstück der Elektroverteilung im **energy+ Home** ist der Zählerplatz von Hager. Für eine sichere Energieverteilung und zeitgemäße Haus-Vernetzung sorgt ein Hager-Standverteiler mit Multimedia-Einbaufeldern. Das kallysto.art® Schalterprogramm von Hager entspricht höchsten Designansprüchen, und das Bus-system tebis KNX macht das Musterhaus zu einem echten Smart Home. Highlight ist die Visualisierung tebis KNX domovea mit einem 15" Touch Panel als zentrale Anzeige- sowie Bedieneinheit und der Möglichkeit der einfachen Bedienung per iPhone.

KONTAKT:

Cordula Hans
Hager Vertriebsgesellschaft mbH & Co. KG
Telefon: 06842 945 7294
Telefax: 06842 945 7666
cordula.hans@hager.de
www.hager.de



So wird gedämmt

Wohnkomfort und Sicherheit

Die SAINT-GOBAIN ISOVER G+H AG, kurz ISOVER, ist Hersteller der nicht brennbaren ISOVER-Dämmstoffe aus Mineralwolle. SAINTGOBAIN hat sich zum Ziel gesetzt, höchsten Wohnkomfort, optimales Raumklima sowie dauerhaft niedrige Energiekosten zu bieten – die Lösung: Multi-Komfort. Hinter Multi-Komfort stehen bedarfsgerechte und geprüfte Konstruktionslösungen, die über www.multi-komfort.de abgerufen werden können.

Für **energy+ Home** hat ISOVER Produkte für den Innenausbau, die WDVS-Fassade, die hinterlüftete Eternitfassade, den Sockel, die Kelleraußenwand und das Dach geliefert.

Die hier verwendete Dachkonstruktion, mit 60 mm Integra AP SupraPlus als Aufsparrendämmung, erfüllt die Anforderungen einer Multi-Komfort-Konstruktion – der U-Wert ist $\leq 0,12 \text{ W/(m}^2\text{K)}$ und bietet zusätzlich einsehr hohen Schall- und Brandschutz (hier: F 30-B).

KONTAKT:

ISOVER Dialog
SAINT-GOBAIN ISOVER G+H AG
Telefon-Hotline: 0621 501 200
Telefax: 0621 501 201
www.isover.de



Miele@home – Kommunikationsfähige Geräte mit Smart Start-Funktion und Zubehör

In Zukunft wird es noch wichtiger sein, nicht nur komfortable und hochwertige Geräte anzubieten, sondern vor allem zukunftsfähige und ressourcenschonende Technologien.

Mit Miele@home bieten wir eine Systemlösung an, mit der eine intelligente Vernetzung von Hausgeräten realisiert werden kann.

Erleben Sie alle Möglichkeiten von Miele@home, zum Beispiel den Einsatz der Smart Grid-Technologie zur Reduzierung Ihrer Energiekosten.

KONTAKT:

Miele & Cie. KG
Vertriebs- und Servicezentrum Frankfurt
Mielestr. 2
61169 Friedberg
Telefon: 06031 935-200
Telefax: 0800 111 2030
miele-vertrieb.frankfurt@miele.de
www.miele.de



Nachhaltiges Produzieren und umweltverträgliche Produkte nehmen bei der Sopro Bauchemie GmbH einen hohen Stellenwert ein. Das Ergebnis sind emissionsarme Produkte gemäß der EMICODE-Einstufung der GEV. Sopro Produkte wie z. B. Grundierungen, Abdichtungen, Spachtelmassen oder Fliesenkleber sind mit dem EC1- oder EC2-Siegel für ihre sehr emissionsarmen bzw. emissionsarmen Eigenschaften ausgezeichnet. Darüber hinaus sind zahlreiche Produkte der Sopro staubarm ausgerüstet, so dass beim Öffnen, Ausschütten und Anmischen weniger Staub als bei herkömmlichen Produkten entsteht.

Das Spektrum der nachhaltigen Sopro Produkte, die bei dem Darmstädter Projekt für sämtliche Fliesenarbeiten, sowohl beim Ausbau des Wellnessbades, als auch in den Bereichen Küche und WC eingesetzt wurden, reicht von Estrichen und Grundierungen bis hin zu Fliesenklebern und



© Sopro Bauchemie GmbH

Rupertus Therme, Bad Reichenhall

Fugenmörteln. Ausschlaggebend waren dabei insbesondere die geringen Emissionen, die den Einsatz der Sopro Produkte verursachen. Dies gilt für Sopro Rapidur® M5, ein Schnellestrichmörtel, ebenso wie für die lösemittelfreie Sopro Grundierung. Verlegt wurde mit Sopro's Nr. 1, einem sehr emissionsarmen und hoch verformbaren Flexkleber. Nachhaltig auch das Fugenkonzept, bestehend aus der Sopro FlexFuge FL, einem sehr emissionsarmen, wasserabweisenden Fugenmörtel sowie

der Sopro Saphir® 5 PerlFuge, einem ebenfalls sehr emissionsarmen, wasser- und schmutzabweisenden Fugenmörtel für ein lang anhaltend schönes Fugenbild.

KONTAKT:

Martin Schild – Technischer Berater
Handelsvertretung Stamisol
 Telefon: +49 6682 919015
 Telefax: +49 6682 91 9016
 info@werson.de
 www.ferrari-architecture.com

Mosa. Tiles.

Design und Nachhaltigkeit im Einklang

Royal Mosa – der einzige Fliesenhersteller, der seine gesamte Kollektion auf nachhaltige Cradle to Cradle Weise produziert. Mosa ist tonangebend im Bereich des keramischen Fliesendesigns und wurde bereits mehrfach mit international anerkannten Designpreisen ausgezeichnet. Cradle to Cradle Tiles eignen sich hervorragend für einen Einsatz in nachhaltigen Gebäuden. Sie senken den Energiewert eines Gebäudes, da diese einen idealen Bodenbelag beim Gebrauch von Niedrig-Temperatur-Systemen zum Heizen oder Kühlen bilden. Mosa Cradle to Cradle Tiles sind umweltfreundlich und öko-effektiv. Sie leisten einen Beitrag dazu, die Nachhaltigkeitssiegel wie DGNB, LEED und BREEAM erhalten zu können.

KONTAKT:

Royal Mosa
 Meerssenerweg 358
 NL-6224 AL Maastricht
 Telefon: +31 (0)43 368 9229
 Telefax: +31 (0)43 363 9357
 info@mosa.nl
 www.mosa.nl/nachhaltigkeit



Sorgfalt und Gespür fürs Detail sind für RIED und Sohn Kür und Pflicht

Unser Fliesenfachbetrieb deckt mit zwanzig festen Mitarbeitern und mehreren Auszubildenden von der Konzeption über die Gestaltung bis zur Ausführung eine große Bandbreite ab. Durch regelmäßige Fortbildungen und den kontinuierlichen Austausch mit den jeweiligen Partnern sind wir immer auf dem neuesten Stand der Technik, denn bei Neubauten und Altbausanierungen entscheiden oft Kleinigkeiten über Erfolg und Misserfolg. Wir versprechen Ihnen nichts, was wir nicht halten können, sondern analysieren die jeweilige Situation und machen uns erst dann an die sorgfältige Ausführung.

Das Frankfurter Traditionsunternehmen Ried und Sohn wird in vierter Generation von Boris Ried geführt. Neben seiner Tätigkeit als Geschäftsführer ist Boris Ried seit 2010 auch Obermeister der Bauinnung Frankfurt am Main.

KONTAKT:

Ried und Sohn GmbH
 Wingerstraße 21 – 23
 60316 Frankfurt am Main
 Telefon: 0 69 43 91 77
 Telefax: 0 69 43 69 93
 info@riedundsohn.de
 www.riedundsohn.de



Unser Premium Produkt Stamisol DW funktioniert In diesem Haus

Aufgrund der geringe Dachneigung und der integrierten Dachfenster wurden höchste Anforderungen an das Unterdach gestellt. Mit STAMISOL-DW und den dazugehörigen Systemzubehör sind das Unterdach und die Anschlüsse bis 5°DN Wasserdicht und hoch Dampfdiffusionsoffen. Das Winddichte Verkleben unserer Fassaden- und Dachmembranen schützt das Dämmpaket und steigert bis zu 18 % die Energieeinsparung.

Die herausragenden Eigenschaften wie:

- Wasser- und Winddichtigkeit
 - UV-Resistenz
 - Durchsturz sicher
 - ökologischer Herstellung
 - über 25-jähriger Erfahrung
- sprechen mit einer umfangreicher 10-Jahres Garantie für die hohe Schweizer Qualität – für langlebige Sicherheit.

KONTAKT:

Martin Schild – Technischer Berater
Handelsvertretung Stamisol
 Telefon: +49 6682 919015
 Telefax: +49 6682 91 9016
 info@werson.de
 www.ferrari-architecture.com



Rigips – Der Ausbau-Profi.

Trockenbaukonstruktionen sind heute fester Bestandteil modernen Bauens und intelligenter Architektur. Rigips hat den trockenen Innenausbau in Deutschland etabliert. Seit der Gründung im Jahr 1945 hat das Unternehmen diese Bauweise durch eine Vielzahl von Innovationen kontinuierlich weiterentwickelt. Heute bietet Rigips dem professionellen Anwender Systemlösungen für jeden erdenklichen Einsatz inklusive aller benötigten Komponenten. Diese Leistungen, verbunden mit der zuverlässig hohen Qualität der Produkte, machen den Namen Rigips zum Synonym für den modernen trockenen Innenausbau.

Dabei leitet der verantwortliche Umgang mit natürlichen, menschlichen und wirtschaftlichen Werten und Ressourcen das Denken und Handeln des Trockenbaupioniers. Die Herstellung besonders umweltverträglicher Baustoffe aus dem bewährten Rohstoff Gips hat bei Rigips eine lange Tradition. Auch deshalb arbeiten die Menschen bei Rigips kontinuierlich daran, neue Lösungen für höchsten Komfort, maximale Sicherheit und größtmögliches Wohlbefinden anbieten zu können und so die Lebensqualität der Menschen und die Werthaltigkeit ihrer Lebensräume nachhaltig zu steigern.

Genau diesen Anspruch verfolgt das Multi-Komfort-Konzept, das für nachhaltiges und zukunftsorientiertes Bauen steht: Innovative Lösungen wie die luftreinigenden Gipsfaserplatten »Rigidur H Activ'Air« für ein schadstoffarmes, gesundes Raumklima oder die »Climafit Protekto«-Lösung zum Schutz vor elektromagnetischer Strahlung (Elektro-Smog) schaffen Wohnräume auf höchstem Komfortniveau.

Weitere Informationen finden sich unter www.rigips.de/mkh.



Hält dicht: Garagentor

Eine hohe Hürde im Dämmkonzept stellte die Garage dar: Sie ist in den Baukörper eingebunden, braucht aber eine vergleichsweise große Öffnung. Damit diese nicht zum Energieschlupfloch wird, muss das Tor sehr gut wärmedämmend wirken. Daher ist hier ein Sectionaltor vom Typ »SW 80« eingesetzt, das mit einem 80 Millimeter dicken PUR-Dämmkern für einen sehr guten Dämmwert sorgt. Außerdem sind alle weiteren möglichen »Wärmelöcher« mit effizienten Dichtungen versehen. Dadurch erreicht das Tor schon bei dem Format von etwa 2,43 x 1,95 Meter einen UD-Wert von 0,96 W/m²K – Standard-Garagentore mit konventioneller Dämmung weisen in der Regel Dämmwerte von über 1,5 W/m²K auf.

KONTAKT:

Thomas Moldrickx
Teckentrup GmbH & Co. KG
Telefon: 05246 504-131
Telefax: 05246 504-178
Thomas.Moldrickx@teckentrup.biz
www.teckentrup.biz



Die Luft/Wasser-Wärmepumpe für das energy+home

Zur optimalen Nutzung der Wärmequelle Luft im energy+home bietet Vaillant das richtige System: die Luft/Wasser-Wärmepumpe geoTHERM plus. Sie verbindet Effizienz, Komfort und höchste Betriebssicherheit auch bei extremer Kälte. Besonderheit des Systems ist die neu entwickelte und flexibel aufstellbare Außeneinheit mit integriertem Luft/Sole-Wärmetauscher. Sie kann beliebig auf dem Grundstück platziert werden, arbeitet flüsterleise und wurde in Anlehnung an die DIN-Norm für Kinderspielplätze entwickelt. Auch die inneren Werte stimmen: Dank Hocheffizienz-Pumpen arbeitet die Luft/Wasser-Wärmepumpe besonders energiesparend.

KONTAKT:

Vaillant Deutschland GmbH & Co. KG
Marcus Scherf
Telefon: 02191/18-2159
Telefax: 02191/18-7-2159
marcus.scherf@vaillant.de
www.vaillant.de

PARADOR

Massivholzdiele Eiche noir

Einen Holzboden zu kreieren gleicht dem Vorgang des Diamantschleifens: Die im Rohmaterial vorhandene, einzigartige Kostbarkeit gilt es zu entdecken und durch besondere Bearbeitung hervorzuheben. Dabei ist »weniger« oft »mehr«. So hat sich der Parketthersteller Parador Verfahren zugewandt, die die natürlichen Strukturen des Holzes betonen. »Gebürstete« bzw. »sägeraue« Oberflächen wirken authentisch, fast unbehandelt. Für das Finishing verwendet Parador Natur-Öl, das sich in einem langen Trocknungsprozess mit dem Holz verbindet. Naturgeölte Böden nehmen die Spuren der Zeit auf, sie erfüllen die Sehnsucht nach dem Echten, dem Wahrhaften.

KONTAKT:

Parador GmbH & Co.KG
Millenkamp 7-8
48653 Coesfeld
Telefon: 0049-2541-736-0
Telefax: 02191/18-7-2159
info@parador.de
www.parador.de



FACHBEREICH ARCHITEKTUR

Fachgebiet Tragwerksentwicklung und Bauphysik

Institute of structural design & building physics

Wir vereinigen in Forschung, Entwicklung und Lehre die in der Architektur dominanten Bereiche des Entwerfens und Gestaltens mit den im Bauingenieurwesen im Mittelpunkt stehenden Bereichen der Bauphysik und der Entwicklung multifunktionaler Tragstrukturen.

Die Kriterien der maximierten Funktionalität im Einklang mit Wirtschaftlichkeit, der Nachhaltigkeit und der erkennbare Beitrag zur Baukultur sind die Basis der Entwicklungen und Forschung.

Vom einzelnen Detail bis zur gesamten Struktur geht es um die Optimierung von Energie, Form und Funktionalität hinsichtlich Material- und Energieaufwand, Dauerhaftigkeit und Zuverlässigkeit, Rezyklierbarkeit und Umweltverträglichkeit.

Die Zusammenarbeit mit einem internationalen Netzwerk aus Forschungs- und Lehr-einrichtungen ist für unseren Erfolg ebenso wichtig wie die enge Zusammenarbeit mit der Vielzahl von Partnern aus Politik, Wirtschaft und Industrie. Für beides hat die Technische Universität Darmstadt das bestmögliche Umfeld.

KONTAKT:

Technische Universität Darmstadt,
Fachbereich Architektur
Fachgebiet Tragwerksentwicklung
und Bauphysik

Univ. Prof. Dr.-Ing. Karsten Tichelmann
El-Lissitzky-Straße 1
D-64287 Darmstadt
Telefon: +49 (0)6151.16.755.00
Telefax: +49 (0)6151.16.755.10
www.twe.architektur.tu-darmstadt.de

victoria ⊕ albert®

Ein Vollbad in vulkanischem Kalkstein

Aufregende Alternativen zu herkömmlichen Keramik-Sanitärprodukten kommen aus dem Hause **Victoria + Albert**. Die Badewanne »Napoli« besteht aus QUARRYCAST®, einem mit Harz gemischten vulkanischen Kalkstein, der exklusiv von dem englischen Hersteller verarbeitet wird. Das Material ist widerstandsfähig, stabil und leicht zu reinigen. Da sowohl bei der Herstellung als auch bei der Produktion nur sehr wenig Energie aufgewendet wird, besitzt der Werkstoff eine hohe Energieeffizienz. Durch eine hervorragende Wärmedämmung passt sich »Napoli« an die Temperatur von Badewasser und Körper perfekt an. Und die großzügigen Maße von 1900 x 855 mm bieten reichlich Platz zum Entspannen und Ausstrecken.

KONTAKT:

Victoria + Albert Baths
Waterloo Road,
Ketley, Telford. TF1 5BA. UK
Telefon: +44 (0)1952 221100
Telefax: +44 (0)1952 221111
info@vandabaths.com
www.vandabaths.de

wedi®

Mehr als nur Bauplatte

Mit einer Vielzahl herausragender Produktentwicklungen und Problemlösungen ist wedi zum **technologischen Vorreiter und kreativen Impulsgeber im Bereich veredelbarer Bauplatten geworden**. Das hier gezeigte Produkt ist eine eigens für die Unterkonstruktion im Außenbereich modifizierte Bauplatte, die »wedi BA Balco«. Sie ist wie alle Plattenprodukte aus dem Hause wedi aus extrudiertem Polystyrol-Hartschaum gefertigt, zusätzlich jedoch mit einer zweikomponentigen Spezialbeschichtung versehen, die kein Wasser aufnimmt.

Die Geschäftsfelder des Unternehmens gliedern sich in die Schwerpunkte Baustoffe, Design-Objekte und Objektbauservice.

KONTAKT:

wedi GmbH
Telefon: 02572 156 0
Telefax: 02572 156 133
info@wedi.de
www.wedi.de

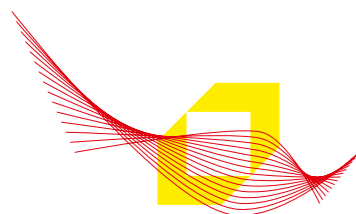
Eternit

Integriertes Photovoltaik-System für geradlinige Dächer

Das beim **energy+ Home** eingesetzte PV-System Solesia Kapstadt ist optimal auf die Dacheindeckung mit dem neuen Eternit Dachstein Kapstadt abgestimmt. Harmonisch fügen sich die rahmenlosen Solarmodule in die Dachfläche ein. Durch eine identische Höhen- und Seitenüberdeckung wie beim Dachstein Kapstadt besteht größtmögliche Sicherheit gegen Regen, Schnee und Windeintrieb. Die schwarzen monokristallinen Glas-Folien-Module sind mit je 22 Hochleistungs-Solarzellen ausgestattet und erreichen eine Nennleistung von 85 Wp. Jede Solesia Photovoltaik-Anlage wird im Solesia-Service-Center von Eternit individuell geplant.

KONTAKT:

Eternit AG
Solesia Service Center
Im Breitspiel 20
69126 Heidelberg
Telefon: 01805 659 659
Telefax: 01805 658 658
dach@eternit.de
www.eternit.de



INSTITUT FÜR TROCKEN- UND LEICHTBAU



VERSUCHSANSTALT FÜR
HOLZ- UND TROCKENBAU

Technologien & Strategien für das Bauen von morgen

Das Institut für Trocken- und Leichtbau (ITL) und die Versuchsanstalt für Holz- und Trockenbau (VHT) gehören zu den führenden deutschen Instituten im Holzbau, Trockenbau und Leichtbau.

Die Kernkompetenzen liegen im Bereich des Leichtbaus, des Holzbaus und des »ressourcenarmen Bauens«. Intensive Material- und Baustoffuntersuchungen jeglicher Art und deren Weiterentwicklung bilden einen Schwerpunkt der untersuchenden und forschenden Tätigkeiten.

Für vielfältige Prüf- und Überwachungstätigkeiten ist das Institut national und europäisch akkreditiert (notified body).

Innovationsförderung, praxisorientierte Forschung, strategische Technologieentwicklung und intensive Marktstudien sind wesentliche Tätigkeiten der gemeinnützigen Institute. Die Entwicklung von Technologien zur Untersuchung des Tragverhaltens hybrider Systeme aus nachwachsenden Rohstoffen ist ein weiterer Tätigkeitsbereich der VHT. Im Rahmen der Gemeinnützigkeit fördert es die Ausbildung an deutschen Hochschulen und im Mittelstand als Beitrag zur Zukunftssicherung.

KONTAKT:

ITL Institut für Trocken- und Leichtbau und
VHT Versuchsanstalt für Holz- und Trockenbau
Annastraße 18
64285 Darmstadt
Telefon: +49 (0)6151. 96.599.49.0
Telefax: +49 (0)6151.96.599.49.40
info@itl-darmstadt.de | www.itl-darmstadt.de
info@vht-darmstadt.de | www.vht-darmstadt.de



Die Grohe AG ist Europas größter und mit rund acht Prozent Marktanteil ein weltweit führender Hersteller von Sanitärarmaturen. Der Anspruch an jedes einzelne Produkt: Wasser in Perfektion. Die GROHE Produktpalette reicht von ästhetischen Designarmaturen für Bad und Küche über ausgeklügelte sichere Thermostate, verwöhnende Brausen und Duschsysteme bis hin zu cleveren Installations- und Spülsystemen sowie attraktiven Accessoires. Einen besonderen Platz im Sortiment nimmt GROHE SPA™ ein, das mit individuellen Konzepten, einzigartigen Premiumprodukten und natürlichen Lifestyle-Accessoires jedes Bad in ein persönliches Spa verwandelt.

KONTAKT:

GROHE
Feldmühleplatz 15
40545 Düsseldorf
Telefon: +49.(0)211/9130-3000
www.grohe.de



Mawa Design besteht seit über 30 Jahren am Markt und ist seit 10 Jahren ihr kompetenter Partner für Licht & Leuchtengestaltung. Von der Planung, Entwicklung und Fertigung, vom Einzelstück bis zur Komplettbeleuchtung.

Neben Auf- und Einbaustrahlern sowie Wand- und Stehleuchten ist das System »wittenberg« nicht nur in Niedervolt und HIT- sondern nun auch in LED-Ausführung erhältlich.

Zusammen mit Studio Dinnebier Berlin entwickelte Mawa Design dieses einzigartige Strahlersystem, welches durch die Verwendung nur eines Strahlerkopfvolumens eine ganzheitliche Beleuchtung von der Garderobe, dem Empfangsbereich bis hin zur Ausstellung ermöglicht.

KONTAKT:

Mawa Design Licht- und Wohnideen GmbH
Neu-Langerwisch 36
14552 Michendorf
www.mawa-design.de



Systemlösungen für modernes Bauen

Seit 30 Jahren ist PEDOTHERM ein innovatives und leistungsstarkes Unternehmen. Dazu gehören moderne Flächenheizungen für den Boden und die Wand, zentrale Lüftungssysteme mit Wärmerückgewinnung und Wärmepumpen.

Alle Systeme werden bundesweit schlüsselfertig geliefert. Ziel ist, stets die optimale Lösung für unsere Kunden zu finden. Diese Produkte sind durchdacht, energiesparend und technisch führend. Das Engineering, die Berechnungen von Heizlasten, Hydraulik und Wärmeschutznachweisen, bilden die Basis für die optimale Funktion der PEDOTHERM Anlagen. Alle gesetzlichen Anforderungen werden dadurch erfüllt.

Da kein Auftrag ist wie der andere, entwickeln wir individuelle Lösungen für jedes einzelne Objekt. Dabei werden alle Bauherrenwünsche kommuniziert und auf unseren CAD Ausführungszeichnungen berücksichtigt.

KONTAKT:

PEDOTHERM GmbH
Wickenfeld 17 | 59590 Geseke - Langeneicke
Telefon: +49 (0) 2942 / 97865-0
Telefax: +49 (0) 2942 / 97865-44
info@pedotherm.de
www.pedotherm.de

HERAUSGEBER + LEITUNG

Technische Universität Darmstadt, Fachbereich Architektur
Fachgebiet Tragwerksentwicklung und Bauphysik
Univ. Prof. Dr.-Ing. Karsten Ulrich Tichelmann
Dipl.-Ing. Bastian Ziegler

ISBN 978-3-9815131-0-3

KONTAKT

Technische Universität Darmstadt, Fachbereich Architektur
Fachgebiet Tragwerksentwicklung und Bauphysik
El-Lissitzky-Straße 1 | 64287 Darmstadt
Telefon +49 (0)6151.16.755.00
Telefax +49 (0)6151.16.755.10
www.twe.architektur.tu-darmstadt.de

PROJEKTBETEILIGTE

TICHELMANN & BARILLAS INGENIEURGESELLSCHAFT MBH
Dipl.-Ing. Architekt Frank Kramarczyk
Dipl.-Ing. Jörg Millich
B.A. Dennis Werkmeister
Annastraße 18 | 64285 Darmstadt
Telefon +49 (0)6151.96.599.0
Telefax +49 (0)6151.96.599.10
info@tsb-ing.de | www.tsb-ing.de

LANG+VOLKWEIN Architekten und Ingenieure

Dipl.-Ing. Architekt Jürgen Volkwein
Liebigstraße 54 | 64293 Darmstadt
info@Lang-Volkwein.de

LAYOUT, KONZEPT, GESTALTUNG

Tim Hagedorn | Grafik und Design
www.timhagedorn.de

INHALT

TICHELMANN & BARILLAS INGENIEURGESELLSCHAFT MBH
Dipl.-Ing. Veronika Kraljic

FOTOS

diephotodesigner.de
INSTITUT FÜR BILDHYGIENE

DRUCK

flyeralarm GmbH
www.flyeralarm.de



energy+ Home

